

Seilzuggeber SG32

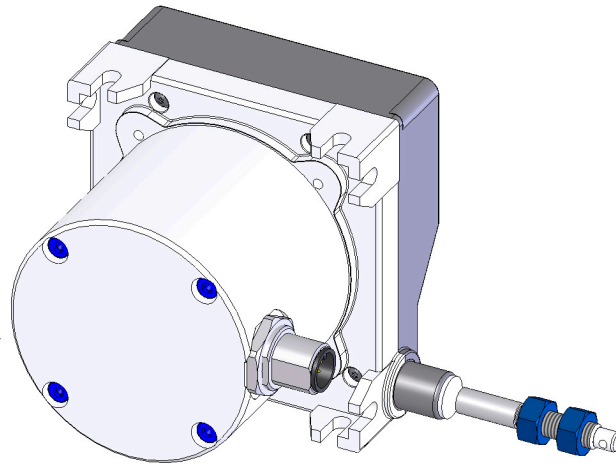


SIKO GmbH

Anschrift
 Weihermattenweg 2
 79256 Buchenbach

Telefon
 +49 7661 394-0
Telefax
 +49 7661 394-388

E-Mail
 info@siko.de
Internet
 www.siko.de



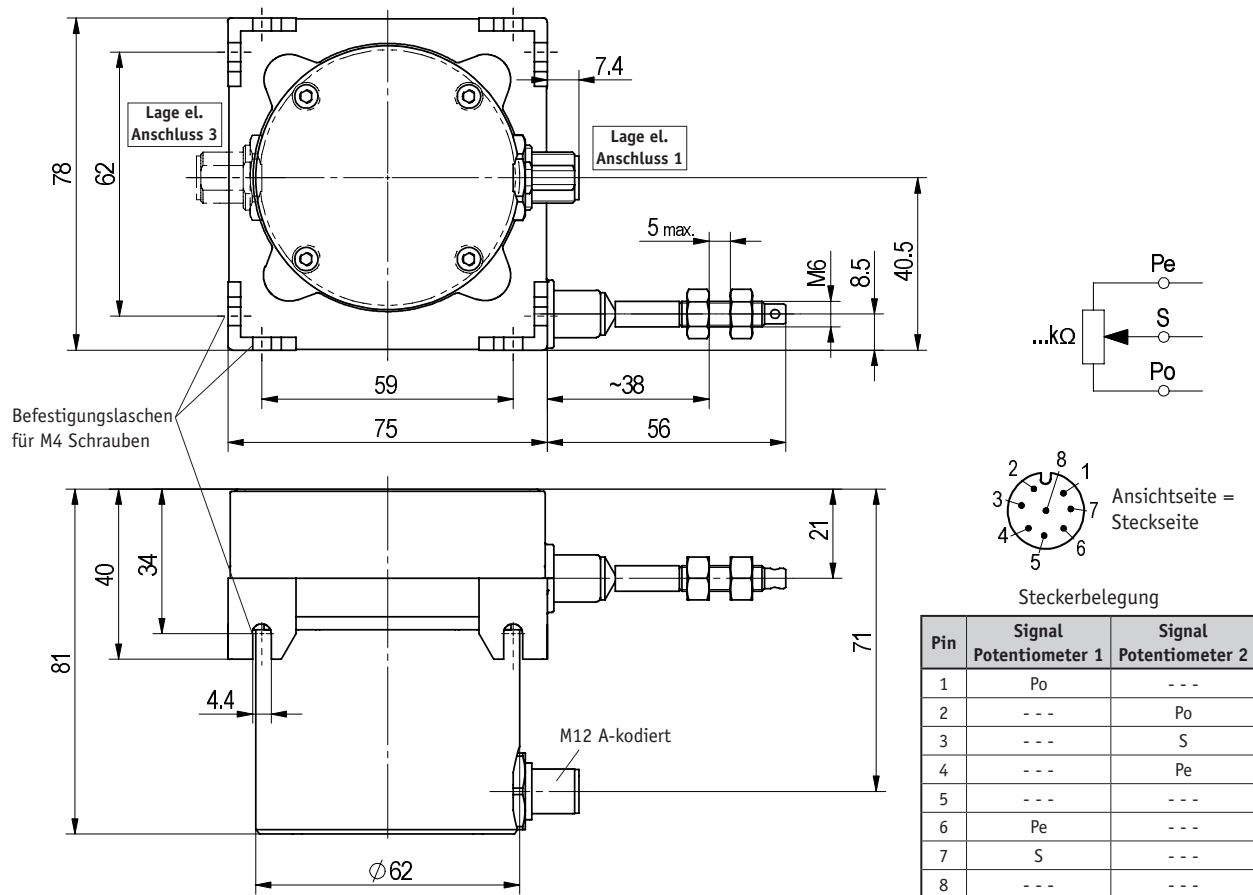
Merkmale:

- Messlänge bis 3000mm
- analoger Signalausgang in redundanter Ausführung (doppelter Potentiometer)
- variable Montagemöglichkeiten
- robuste Bauweise
- sehr stabiles Messseil (Nirosta)
- M12 Steckeranschluss
- verschließbare Belüftungsöffnungen gegen Kondenswasserbildung
- hohe Dichtigkeit am Seilausgang

Merkm	Bestelltext	Ergänzung
Messbereich (mm)	2000	
	2500	A
	3000	
Gebertyp	P10/10	B 2x Potentiometer mit 10kΩ
Lage elektrischer Anschluss	1	C 0°
	3	180°
Serienimpedanz	0	D 0 Ohm
	1k2	1,2 kOhm

Ihre Bestellung: - - - -

Seilzuggeber SG32



Technische Daten

Seilauzugskraft	min. 3N
Spannungsversorgung	≤ 30V
Arbeitstemperatur	-40° ... +80°C
Betauung	nicht zulässig
Verfahrgeschwindigkeit	max. 800mm/s
Wiederholgenauigkeit (je Anfahrtsrichtung)	± 0,15mm
Absolutgenauigkeit	± 0,35%
Gehäuse	Zinkdruckguss / Kunststoff
Seiltyp	Stahlseil (Nirosta) kunststoffummantelt
Schutzart Geberteil	IP65 nach DIN VDE 04070
Prüfzeichen/Störschutzklasse	CE
Gewicht	ca. 0,5kg

Ergänzung

Verlustleistung am Potentiometer < 1W

in Bezug auf Messbereich (mm)

Elektrische Werte Potentiometer:

Widerstandstoleranz	± 5%
Linearitätstoleranz	± 0,25%
Belastbarkeit	1W bei 70°C
Standard Endwiderstand	0,5% oder 1Ω

(es gilt der jeweils größere Wert)

Zubehör

83525	Gegenstecker	8-polig; Buchse M12; A-codiert
75250	Seilverlängerung	
75367	Umlenkrolle	