

# PS, PSL

Profilschiene

DEUTSCH

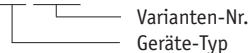
## 1. Gewährleistungshinweise

- Lesen Sie vor der Montage und der Inbetriebnahme dieses Dokument sorgfältig durch. Beachten Sie zu Ihrer eigenen Sicherheit und der Betriebssicherheit alle Warnungen und Hinweise.
- Ihr Produkt hat unser Werk in geprüftem und betriebsbereitem Zustand verlassen. Für den Betrieb gelten die angegebenen Spezifikationen und die Angaben auf dem Typenschild als Bedingung.
- Garantieansprüche gelten nur für Produkte der Firma SIKO GmbH. Bei dem Einsatz in Verbindung mit Fremdprodukten besteht für das Gesamtsystem kein Garantieanspruch.
- Reparaturen dürfen nur im Werk vorgenommen werden. Für weitere Fragen steht Ihnen die Firma SIKO GmbH gerne zur Verfügung.

## 2. Identifikation

Die Lieferpapiere ordnen jeder Variantennummer eine detaillierte Bestellbezeichnung zu.

z.B. PSL-0023



## 3. Mechanische Montage

Das System muss ggfs. gegen schädliche Umwelteinflüsse, wie z.B. Spritzwasser, Staub, Schläge, Temperatur geschützt werden.



**Hinweis!** Längen >1m werden bei PS durch Verbindung mehrerer Teilstücke erzielt und entsprechend Kap. 3.2 montiert.

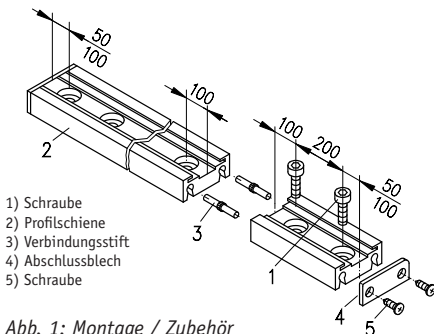


Abb. 1: Montage / Zubehör

## 3.1 Montage einer Einzelschiene

- Profilschiene zur Montagefläche ausrichten.
- Montagefläche für die Verschraubung der Profilschiene vorbereiten. Die Bohrungsabstände sind der Abb. 1 zu entnehmen.
- Profilschiene mit den mitgelieferten Schrauben (1) montieren (Abb. 1 + 2).
- Magnetband in der Nut der Profilschiene ausrichten (Abb. 2).
- **Schutzband SB** (nicht im Lieferumfang von PS oder PSL) vorbereiten (Abb. 3). Dies ist bei sehr kurzen Längen und bei werkseitig vorbereitetem Band nicht notwendig.
- Schutzband an abgekanteter Lasche in Profilschiene einführen (ggfs. Zange benutzen).
- Montiertes Schutzband auf die Länge der Profilschiene kürzen.
- Abschlussbleche (4) mit Schrauben (5) an der Profilschiene montieren (Abb. 5).

## 3.2 Verlängerung von Profilschienen

- Demontieren des Abschlussbleches (4).
- Neues Teilstück zur Montagefläche ausrichten.
- Montagefläche für die Verschraubung der Profilschiene vorbereiten. Die Bohrungsabstände sind der Abb. 1 zu entnehmen.
- Die mitgelieferten Verbindungsstiften (3) in das angeschraubte Teilstück leicht einschieben, das neue Teilstück locker aufschieben und durch leichte Schläge auf das unbefestigte Schienenstück die Teile möglichst nahtlos verbinden (Abb. 1).
- Weitere Montage wie Kap. 3.1.

**Achtung!** Schläge auf das Schienenende sollten nur mit einer Holzzwischenlage erfolgen.

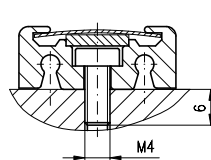


Abb. 2

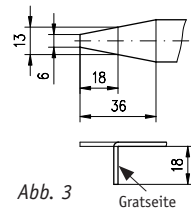


Abb. 3

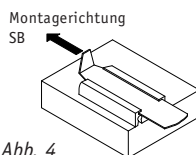


Abb. 4

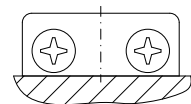


Abb. 5





**SIKO GmbH****Werk / Factory:**

Weihermattenweg 2  
79256 Buchenbach-Unteribental

**Postanschrift / Postal address:**

Postfach 1106  
79195 Kirchzarten

**Telefon/Phone** +49 7661 394-0

**Telefax/Fax** +49 7661 394-388

**E-Mail** [info@siko.de](mailto:info@siko.de)

**Internet** [www.siko.de](http://www.siko.de)

**Service** [support@siko.de](mailto:support@siko.de)