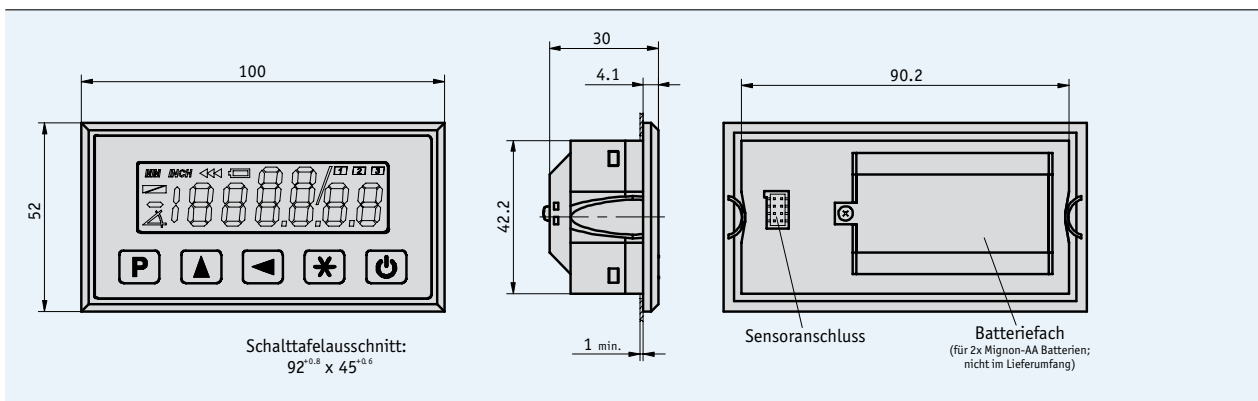


Profil

- max. Anzeigegenauigkeit 10 µm bzw. 1/64 inch
- Wiederholgenauigkeit max. ±0.01 mm
- Low Power LCD mit Dezimal- und Bruch-Inch-Funktion
- Leseabstand Sensor/Band max. 2 mm
- Kettenmaß- und Resetfunktion
- Direkteingabe Referenz-/ Offsetwert
- Batteriebetrieb
- Sensor MS500H steckbar



Mechanische Daten

Merkmal	Technische Daten	Ergänzung
Systemgenauigkeit	$\pm(0.1+0.01 \times L)$ mm, L in mm	
Wiederholgenauigkeit	± 1 Digit	max. ± 0.01 mm
Magnetsensor	steckbar	
Anschluss Versorgung	integriertes Batteriefach	
Anzeige/Anzeigebereich	Low-Power-LCD, ca 13 mm hoch	dezimal bis 10 µm, Bruch-Inch bis 1/64 Inch
Gehäuse	Einbaugeschützte	
Schutzart	IP40 Gesamtgerät, IP54 Frontseite	
Arbeitstemperatur	0 ... +60 °C	
Lagertemperatur	-30 ... +80 °C	
Luftfeuchte	max. 95% rF	Betauung nicht zulässig
Verfahrgeschwindigkeit	max. 5 m/s	

Elektrische Daten

Merkmal	Technische Daten	Ergänzung
Betriebsspannung	3 V DC	
Stromaufnahme	ca. 220 µA bei 3 V DC	
Auflösung	max. 10 µm	programmierbar
Störschutzklasse	3	nach IEC 801

Bestellung

■ Bestellschlüssel

MA503/2- EG - S