

ASA510H

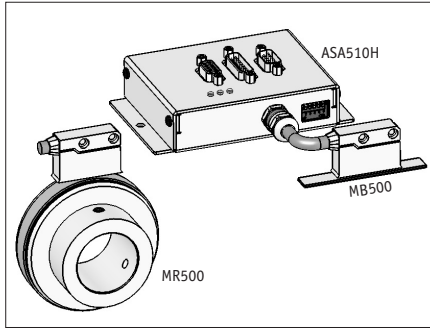
Auswerteelektronik

MB500

Magnetband

MR500

Magnetring



DEUTSCH

1. Gewährleistungshinweise

- Lesen Sie vor der Montage und der Inbetriebnahme dieses Dokument sorgfältig durch. Beachten Sie zu Ihrer eigenen Sicherheit und der Betriebssicherheit alle Warnungen und Hinweise.
- Ihr Produkt hat unser Werk in geprüftem und betriebsfähigem Zustand verlassen. Für den Betrieb gelten die angegebenen Spezifikationen und die Angaben auf dem Typenschild als Bedingung.
- Garantieansprüche gelten nur für Produkte der Firma SIKO GmbH. Bei dem Einsatz in Verbindung mit Fremdprodukten besteht für das Gesamtsystem kein Garantieanspruch.
- Reparaturen dürfen nur im Werk vorgenommen werden. Für weitere Fragen steht Ihnen die Firma SIKO GmbH gerne zur Verfügung.

2. Identifikation

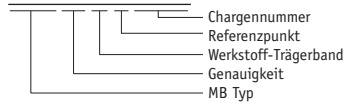
Auswerteelektronik, Magnetring: Das Typenschild zeigt den Gerätetyp mit Variantennummer. Die Lieferpapiere ordnen jeder Variantennummer eine detaillierte Bestellbezeichnung zu.

z.B. XXXXXX-0023

Varianten-Nr.
Geräte-Typ

Magnetband: Das Magnetband ist durch eine fortlaufende Bedruckung identifizierbar.

MBxxxx GEK WT RP NNNNNN

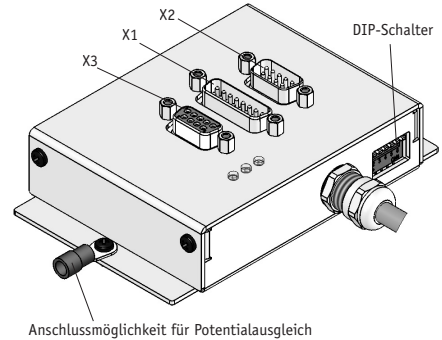


3. Mechanische Montage

Die Montage darf nur gemäß der angegebenen IP-Schutzart vorgenommen werden. Das System muss ggfs. zusätzlich gegen schädliche Umwelteinflüsse, wie z.B. Spritzwasser, Lösungsmittel, Staub, Schläge, Vibrationen oder starke Temperaturschwankungen geschützt werden.

3.1 Montage Auswerteelektronik

Das Gerät ist für die Montage mittels Schraubbefestigung vorgesehen. Die seitlich an den Laschen vorhandenen Bohrungen können zum direkten Anschrauben verwendet werden (siehe Abb. 1).



Anschlussmöglichkeit für Potentialausgleich

Abb. 1: Montage Auswerteelektronik/ Anschlüsse

3.2 Montage Magnetband MB500

Die Montage muss plan zur Montagefläche bzw. der zu messenden Strecke erfolgen. Welligkeiten verschlechtern immer die Messgenauigkeit. Es ist für ausreichenden mechanischen Schutz zu sorgen (z.B. gegen Schläge und Vibration).

Aus technischen Gründen muss bei der Länge, gegenüber der Messstrecke, ein Zumaß von 100mm berücksichtigt werden.

Achtung! Um optimale Verklebungen zu erreichen müssen alle antiadhäsiven Fremdsubstanzen (Öl, Fett, Staub usw.) durch möglichst rückstandslos verdunstende Reinigungsmittel entfernt werden. Als Reinigungsmittel eignen sich u.a. Ketone (Aceton) oder Alkohole, die u.a. von den Firmen Loctite und 3M als Schnellreiniger angeboten werden. Die Klebeflächen müssen trocken sein und es ist mit höchstmöglichem Anpressdruck zu verkle-



ben. Die Verklebungstemperatur ist optimal zwischen 20°C und 30°C in trockenen Räumen.

Tip! Bei Verklebung langer Bänder sollte die Schutzfolie des Klebebandes über eine kurze Teilstrecke abgezogen werden, um das Band zu fixieren. Daraufhin erfolgt das Ausrichten des Bandes. Nun kann über die restliche Länge die Schutzfolie, unter gleichzeitigem Andruck des Bandes, seitlich herausgezogen werden (als Andruckhilfe kann z.B. eine Tapetenandrückwalze verwendet werden).

Montageschritte (siehe Abb. 2)

- Befestigungsfläche (1) sorgfältig reinigen.
- Am Magnetband die Schutzfolie (2) des Klebebandes (3) entfernen.
- Magnetband (4) aufkleben. Aktive Fläche nach oben, erkennbar am Aufdruck.
- Magnetbandoberfläche sorgfältig reinigen.
- Am Abdeckband (5) die Schutzfolie (6) des Klebebandes entfernen.
- Abdeckband aufkleben (an beiden Enden leicht überlappen lassen).
- Die überlappenden Enden des Abdeckbandes gegen Ablösen sichern.

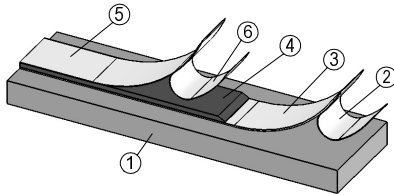


Abb. 2: Montage Magnetband MB500



Achtung! Die Beeinflussung durch magnetische Felder ist zu vermeiden. Insbesondere dürfen keine Magnetfelder (z.B. Haftmagnete, Dauermagnete oder magnetisierte Maschinenteile) in direkten Kontakt mit dem Magnetband geraten. Gleiches gilt für den Sensor im Betrieb.

Montagebeispiele

Die einfache Montageart durch angeschrägtes Schutzband (siehe Abb. 3) ist nur in sehr geschützter Umgebung zu empfehlen. Bei ungeschützter Umgebung besteht Abschälgefahr. In solchen Fällen sind Montagearten wie in Abb. 4 und Abb. 5 gezeigt, geeigneter.

Den optimalen Schutz bietet die Montage in einer Nut (siehe Abb. 6), die so tief sein sollte, dass das Magnetband vollständig darin eingebettet werden kann.

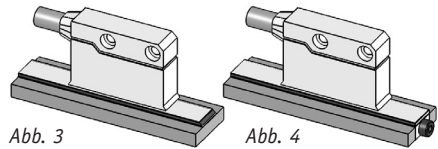


Abb. 3

Abb. 4

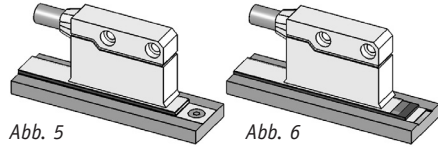


Abb. 5

Abb. 6

3.3 Montage Magnetring MR500

Nach dem Aufschieben des Magnetringes auf die Welle, wird durch Anziehen des Gewindestiftes M6 der MR500 mit der Welle verbunden.

- Zwischen Welle und dem MR500 ist ein Schiebeseitz vorzusehen.
- Der Magnetring MR500 muss möglichst kraft- und spannungsfrei montiert werden. Eventuell erforderliche Belastungen sind am Metallflansch aufzubringen. Schläge auf den Magnetring sind zu vermeiden.
- Ein Wellenfreistich entsprechend Abb. 8 wird empfohlen.

3.4 Montage Sensor

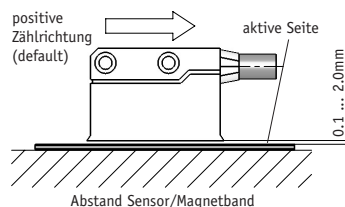
Bei der Montage ist insbesondere zu beachten, dass über die gesamte Messstrecke zwischen Band und Sensor ein Luftspalt eingehalten wird, unabhängig ob das Band oder der Sensor bewegt werden (siehe Abb. 7).

Innerhalb der angegebenen Lageabweichung (siehe Abb. 7) ist der Messfehler vernachlässigbar.

Der maximale Abstand zwischen Sensorkopf und Magnetband ohne Abdeckband beträgt 2mm. Bei Verwendung eines Abdeckbandes reduziert sich der eff. Abstand um die Dicke des Abdeckbandes inkl. Klebefolie. Der Sensor darf das Magnetband nicht berühren.

Die Addition der Montagetolerenzen in allen Ebenen muss vermieden werden.

Anwendung LINEAR ASA510H mit MB500:



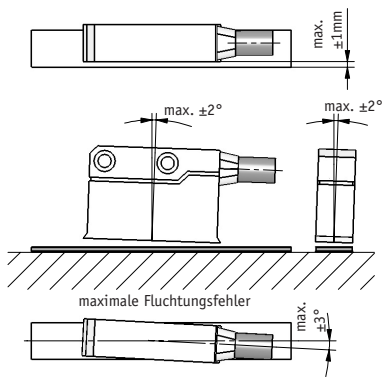


Abb. 7: Montagetoleranzen

Anwendung RADIAL ASA510H mit MR500:

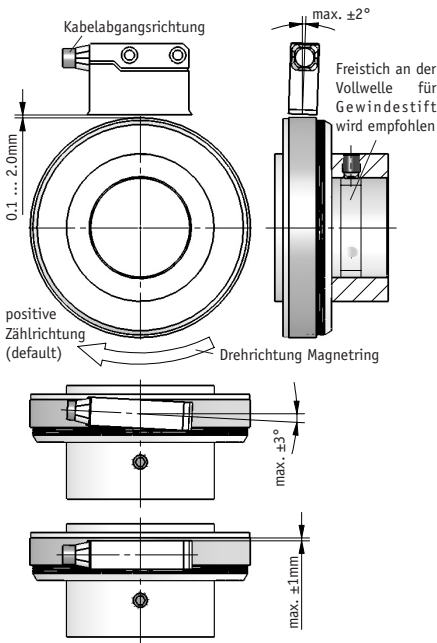


Abb. 8: Montagetoleranzen

4. Elektrischer Anschluss

- Anschlussverbindungen dürfen nicht unter Spannung geschlossen oder gelöst werden!
- Verdrahtungsarbeiten dürfen nur spannungslos erfolgen!
- Vor dem Einschalten sind alle Leitungsanschlüsse und Steckverbindungen zu überprüfen.
- Um eine störungsfreie Funktion des Gerätes sicherzustellen, ist der fachgerechte Anschluss der Auswerteeinheit und des Sensorkopfes an

den Potentialausgleich unbedingt erforderlich. Um dies sicherzustellen, sind dem Lieferumfang je eine Ringöse für den Anschluss einer max. 2,5mm² Leitung, alternativ ein Flachsteckerverbinder sowie eine Zahnscheibe beigelegt. Der Anschluss sollte so kurz wie möglich ausgeführt werden (siehe Abb. 1).

Hinweise zur Störsicherheit

Alle Anschlüsse sind gegen äußere Störeinflüsse geschützt. **Der Einsatzort ist aber so zu wählen, dass induktive oder kapazitive Störungen nicht auf den Sensor oder dessen Anschlussleitung einwirken können!** Durch geeignete Kabelführung und Verdrahtung können Störeinflüsse (z.B. von Schaltnetzteilen, Motoren, getakteten Reglern oder Schützen) vermindert werden.

Erforderliche Maßnahmen:

- Nur geschirmtes Kabel verwenden. Den Kabelschirm beidseitig auflegen. Litzenquerschnitt der Leitungen 0,25mm².
- Die Verdrahtung von Abschirmung und Masse (0V) muss sternförmig und großflächig erfolgen. Der Anschluss der Abschirmung an den Potentialausgleich muss großflächig (niederimpedant) erfolgen.
- Das System muss in möglichst großem Abstand von Leitungen eingebaut werden, die mit Störungen belastet sind; ggfs. sind **zusätzliche Maßnahmen wie Schirmbleche oder metallisierte Gehäuse** vorzusehen. Leitungsführungen parallel zu Energieleitungen vermeiden.
- Schutzspulen müssen mit Funkenlöschgliedern beschaltet sein.
- Um die Störfestigkeit der ASA510H zu erhöhen, ist es notwendig die Anschlussleitungen für die Versorgungsspannung und Ausgangssignale mit jeweils einer Ferrit-Hülse zu versehen, die in möglichst geringem Abstand zu der D-SUB Verbindung montiert werden sollte. Da der Außendurchmesser von der Art der verwendeten Anschlussleitung abhängt, sollte die Hülse möglichst passgerecht ausgewählt werden.
- Eine Verlängerung bzw. Auftrennen der Sensorleitung ist nicht zulässig.

Spannungsversorgung: 24VDC ±20%

Leistungsaufnahme: < 5 Watt

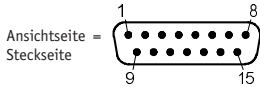
4.1 Anschlussbelegung

Die Ausgangssignale und die Versorgungsspannung werden über 9-polige bzw. 15-polige D-SUB-Steckverbindungen geführt (siehe Abb. 1).



Achtung! Um eine sichere elektrische Verbindung zu gewährleisten, ist es erforderlich, die D-SUB-Verbindungen mit der zugehörigen Schraubverriegelung zu fixieren.

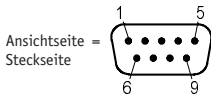
Anschlussbelegung X1 (15-pol. D-SUB Stift)



Schnittstelle digital: Ohne

Pin	Signal	Beschreibung
1, 2	N.C.	
3	+24VDC	Spannungsversorgung Auswerteelektronik (24VDC±20%)
4	0V	für Auswerteelektronik
5, 6	N.C.	
6	N.C.	
7	SSI_DATA	Positiver Datenausgang SSI
8	/SSI_DATA	Invertierter Datenausgang SSI
9-11	N.C.	
12	SSI_GND	für Auswerteelektronik SSI
13	N.C.	
14	SSI_CLK	Positiver Takteingang SSI
15	/SSI_CLK	Invertierter Takteingang SSI

Anschlussbelegung X2 (9-pol. D-SUB Stift)



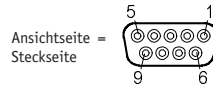
Schnittstelle digital: Line Driver

Pin	Signal	Beschreibung
1	A	Quadratur-Signal A
2	B	Quadratur-Signal B
3	N.C.	
4	+24VDC	Spannungsversorgung Auswerteelektronik (24VDC±20%)
5	0V	für Auswerteelektronik
6	/A	Quadratur-Signal /A
7	/B	Quadratur-Signal /B
8	DÜA	Datenausgang RS485
9	DÜB	Datenausgang RS485

Schnittstelle digital: Ohne

Pin	Signal	Beschreibung
1-3	N.C.	
4	+24VDC	Spannungsversorgung Auswerteelektronik (24VDC±20%)
5	0V	für Auswerteelektronik
6, 7	N.C.	
8	DÜA	Datenausgang RS485
9	DÜB	Datenausgang RS485

Anschlussbelegung X3 (9-pol. D-SUB Buchse)



Schnittstelle analog: 1Vss; 2,2Vss

Pin	Signal	Beschreibung
1	Sin	Analogsignal Sinus
2	/Sin	Analogsignal Sinus invertiert
3	Cos	Analogsignal Cosinus
4-6	N.C.	
7	ANA_GND	für Analogsignal
8	/Cos	Analogsignal Cosinus invertiert
9	N.C.	

5. Fehlerbehandlung

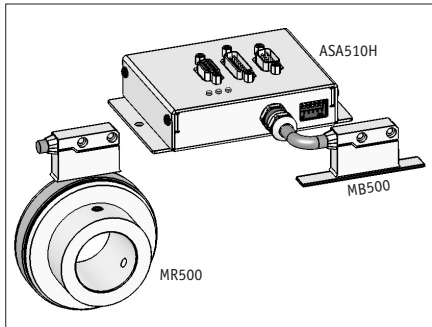
Typische Fehler, die bei der Montage und während des Betriebes auftreten können:

- Die ASA510H ist nicht, oder nicht korrekt angeschlossen (Pinbelegung siehe Kapitel 4).
- Die Abstandstoleranz zwischen Sensor/ Band wurde nicht eingehalten (über die **gesamte** Messstrecke!) oder der Sensor streift auf dem Magnetband.
- Kabelunterbrechung / Abtrennung durch scharfe Kanten / Quetschung.
- Der Sensor ist mit der aktiven Seite vom Band abgewandt montiert (siehe Abb. 7).
- Magnetische Felder in unmittelbarer Nähe der Messfläche verfälschen die Messwerte, ggf. sind Maßnahmen zur Abschirmung nötig. Solche Felder können von Haftmagneten, Dauermagneten oder magnetischen Maschinenteilen verursacht werden.
- Falsche Messwerte infolge von EMV-Störungen (siehe Kapitel 4)
- Die eingestellte Betriebsart entspricht nicht der angeschlossenen Hardware.

Die Softwarebeschreibung ist dem Beiblatt zu entnehmen.



ASA510H

 Translation module
MB500 Magnetic strip
MR500 Magnetic ring


ENGLISH

1. Warranty information

- In order to carry out installation correctly, we strongly recommend this document is read very carefully. This will ensure your own safety and the operating reliability of the device.
- Your device has been quality controlled, tested and is ready for use. Please observe all warnings and information which are marked either directly on the device or specified in this document.
- Warranty can only be claimed for components supplied by SIKO GmbH. If the system is used together with other products, there is no warranty for the complete system.
- Repairs should be carried out only at our works. If any information is missing or unclear, please contact the SIKO sales staff.

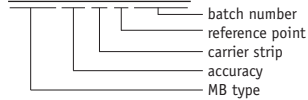
2. Identification

Translation module, magnetic ring: Please check the particular type of unit and type number from the identification plate. Type number and the corresponding version are indicated in the delivery documentation.

e.g. XXXXXX-0023
 _____ version number
 _____ type of unit

Magnetic strip: identification by printing on the strip.

MBxxxx GEK WT RP NNNNNN



3. Installation

For mounting, the degree of protection specified must be observed. If necessary, protect the unit against environmental influences such as sprayed water, dust, knocks, extreme temperatures.

3.1 Mounting translation module

The unit has been designed for screw fixation - via the lateral mounting tabs / bores (see fig. 1).

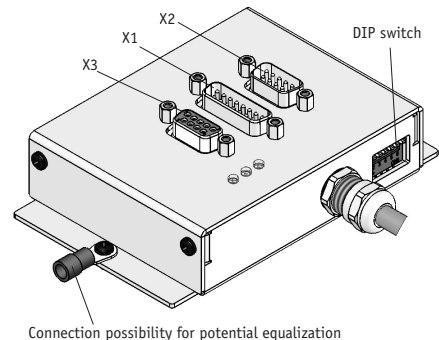


Fig. 1: Mounting / connections

3.2 Mounting the magnetic strip MB500

The mounting surface/measuring track must be flat. Buckles or bumps will lead to inaccurate measurement results. Please protect the magnetic strip from mechanical damage (e.g. against shocks and vibration).

For technical reasons the strip should be approx. 100mm longer than the actual measuring distance.

Attention! To guarantee **optimal adhesion** oil, grease dust etc. must be removed by using cleaning agents which evaporate without leaving residues. Suitable cleaning agents are e.g. ketones (acetone) or alcohols; the companies Loctite and 3M can both supply such cleaning liquid. Make sure that the surface to be glued is dry and apply the strip with maximum pressure. Glueing should preferably be carried out at temperatures between 20°C to 30°C and in dry atmosphere.

Advice! When applying long pieces of magnetic strip do not immediately remove the complete protective foil, but rather peel back a short part from the end sufficient to fix the strip. Now align

the strip. As the protective strip is then peeled back and out press the tape firmly onto the mounting surface. A wall paper roller wheel could be used to assist in applying pressure onto the magnetic strip when fixing it in position.

Mounting steps (see fig. 2)

- Carefully clean the mounting surface (1)
- Remove protective foil (2) from the adhesive side of the magnetic tape (3).
- Stick down the magnetic strip (4). Active surface upwards (see marking on the strip).
- Carefully clean the surface of the magnetic strip.
- Remove protective foil (6) from adhesive tape on the cover strip (5).
- Fix cover strip (both ends should slightly overlap).
- Also fix cover strip's ends to avoid unintentional peeling.

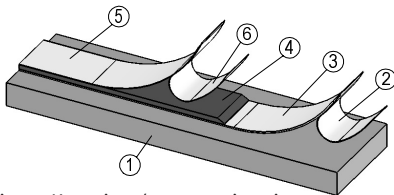


Fig. 2: Mounting the magnetic strip



Attention! Do not expose the magnetic strip to magnetic fields. Any direct contact of the magnetic strip with magnetic fields (e.g. adhesive magnets, permanent magnets or magnetized machinery parts) is to be avoided. The same applies to the sensor during operation.

Mounting examples

Mounting with chamfered ends (see fig. 3) is not recommended unless the strip is installed in a safe and protected place without environmental influences. In less protected mounting locations the strip may peel. There we recommend mounting accord. to fig. 4 and fig. 5.

Mounting in a groove (see fig. 6) best protects the magnetic strip. The groove should be deep enough to totally embed the magnetic strip.

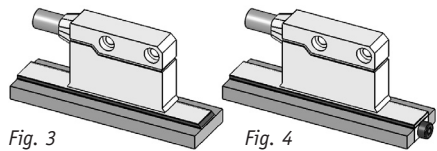


Fig. 3

Fig. 4

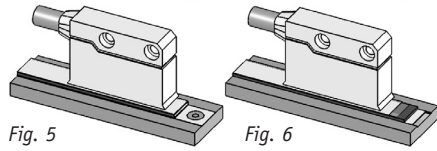


Fig. 5

Fig. 6

3.3 Mounting of the magnetic ring MR500

Slide magnetic ring MR500 onto the shaft and then tighten grub screw M6 to fix it to the shaft.

- Ensure sliding fit between shaft and MR500.
- Mount MR500 without force and without strain. Possible forces should go to the metal flange. Avoid knocks on the magnetic ring.
- Provide for a relief groove in the solid shaft (see fig. 8).

3.4 Sensor mounting

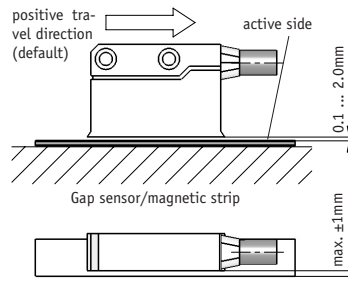
The correct gap between sensor and magnetic strip must be maintained over the total travel distance, irrespective whether the strip or sensor moves (see fig. 7).

Within the defined limits (see fig. 7), errors due to deviation are less important than errors resulting from strip and sensor tolerances.

The max. gap between sensor head and magnetic band without cover strip is 2mm. When using cover strip, the gap is reduced by the thickness of cover strip including its adhesive tape. Sensor must not touch the magnetic strip.

An accumulation of the different possible mounting tolerances should be avoided.

LINEAR application ASA510H with MB500:



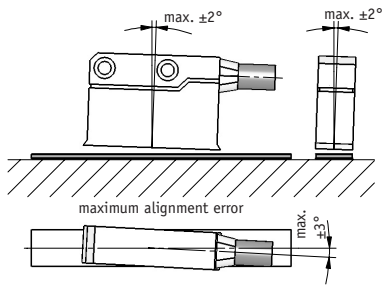


Fig. 7: Mounting tolerances

RADIAL application ASA510H with MR500:

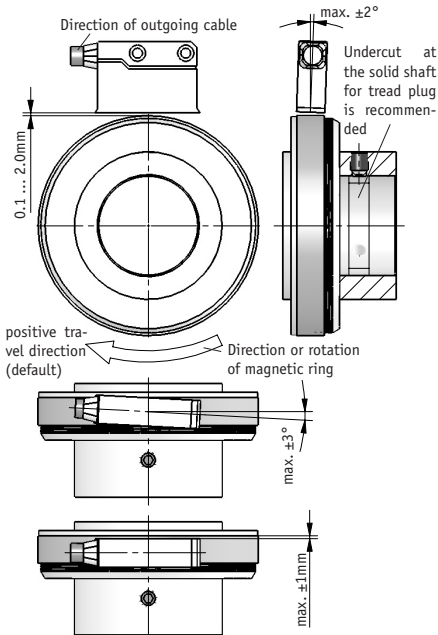


Fig. 8: Mounting tolerances

4. Electrical connection

- Live connections must neither be closed nor removed!
- Wiring must only be carried out with power off!
- Check all lines and connections before switching on the equipment.
- In order to ensure flawless functioning of the device, it is absolutely necessary that the translation module and sensor head be connected to potential equalization in a workmanlike manner. To enable this, each a ring eye for connecting a max. 2,5mm² cable, alternately a tab as well as a tooth lock washer are enclosed in the delivery.

The connection should be as short as possible (see fig. 1).

Interference and distortion

All connections are protected against the effects of interference. **The location should be selected to ensure that no capacitive or inductive interferences can affect the sensor or the connection lines!** Suitable wiring layout and choice of cable can minimise the effects of interference (e.g. interference caused by SMPS, motors, cyclic controls and contactors).

Necessary measures:

- Only screened cable should be used. Screen should be connected to earth at both ends. Wire cross section is to be at 0,25mm².
- Wiring to the screen and ground (0V) must be secured to a good point. Ensure that the connection of the screen and earth is made to a large surface area with a sound connection to minimise impedance.
- The system should be positioned well away from cables with interference; if necessary a **protective screen or metal housing** must be provided. The running of wiring parallel to the mains supply should be avoided.
- Contactor coils must be linked with spark suppression.
- To enhance interference resistance of the ASA510H, the service line for supply voltage and output signals must be equipped with a ferrite sleeve mounted at the smallest possible distance from the D-SUB connection. The sleeve should be chosen so as to fit exactly since the external diameter depends on the type of service line used.
- Extension or splitting of the sensor cable is not permitted.

Power supply: 24VDC -20% ... +20%

Power consumption: < 5 Watt

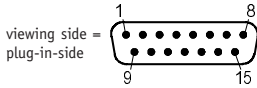
Connection of the translation module

Output signals and voltage supply are connected to the 9 poles D-Sub or 15 poles D-Sub terminal strip (see fig. 1).

Attention! In order to ensure safe electrical connection, it is necessary that the D-SUB connections be fastened with the appropriate screw lock.



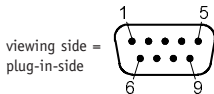
Connector connection X1 (15 pole D-SUB male)



Digital interfaces: without

Pin	Signal	Description
1, 2	N.C.	
3	+24VDC	power supply of translation module (24VDC±20%)
4	0V	for translation module
5, 6	N.C.	
7	SSI_DATA	positive data output SSI
8	/SSI_DATA	inverted data output SSI
9-11	N.C.	
12	SSI_GND	for translation module SSI
13	N.C.	
14	SSI_CLK	positive cycle input SSI
15	/SSI_CLK	inverted cycle input SSI

Connector connection X2 (9 pole D-SUB male)



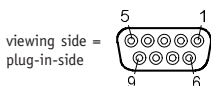
Digital interfaces: Line Driver

Pin	Signal	Description
1	A	quadrature signal A
2	B	quadrature signal B
3	N.C.	
4	+24VDC	power supply of translation module (24VDC±20%)
5	0V	for translation module
6	/A	quadrature signal /A
7	/B	quadrature signal /B
8	DÜA	data output RS485
9	DÜB	data output RS485

Digital interface: without

Pin	Signal	Description
1-3	N.C.	
4	+24VDC	power supply of translation module (24VDC±20%)
5	0V	for translation module
6,7	N.C.	
8	DÜA	data output RS485
9	DÜB	data output RS485

Connector connection X3 (9 pole D-SUB female)



Analog interface: 1Vss; 2,2Vss

Pin	Signal	Description
1	Sin	analog signal Sinus
2	/Sin	analog signal Sinus inverted
3	Cos	analog signal Cosinus
4-6	N.C.	
7	ANA_GND	for analog signal
8	/Cos	analog signal Cosinus inverted
9	N.C.	

5. Trouble shooting

Below there are some typical errors which may occur during installation and operation:

- The ASA510H is not or incorrectly connected (connector connection see chapter 4).
- Tolerance for the gap between magnetic sensor and magnetic strip not observed over the total travel distance. Sensor touches strip (see chapter 7).
- Cable squeezed / interrupted / cut by sharp edges.
- Sensor's active side not mounted towards the magnetic strip (see fig. 7).
- Magnetic fields next to the measurement area falsify the measured values; screening may be required. Such fields can be caused by magnetic clamps, permanent magnets or magnetic machine parts.
- Wrong measuring values due to EMC interferences (see chapter 4).
- The operating mode set does not correspond with the hardware connected.

For software description please refer to the supplementary sheet.



SIKO GmbH

Werk / Factory:

Weiherrmattenweg 2
79256 Buchenbach-Unteribental

Postanschrift / Postal address:

Postfach 1106
79195 Kirchzarten

Telefon/Phone +49 7661 394-0

Telefax/Fax +49 7661 394-388

E-Mail info@siko.de

Internet www.siko.de

Service support@siko.de