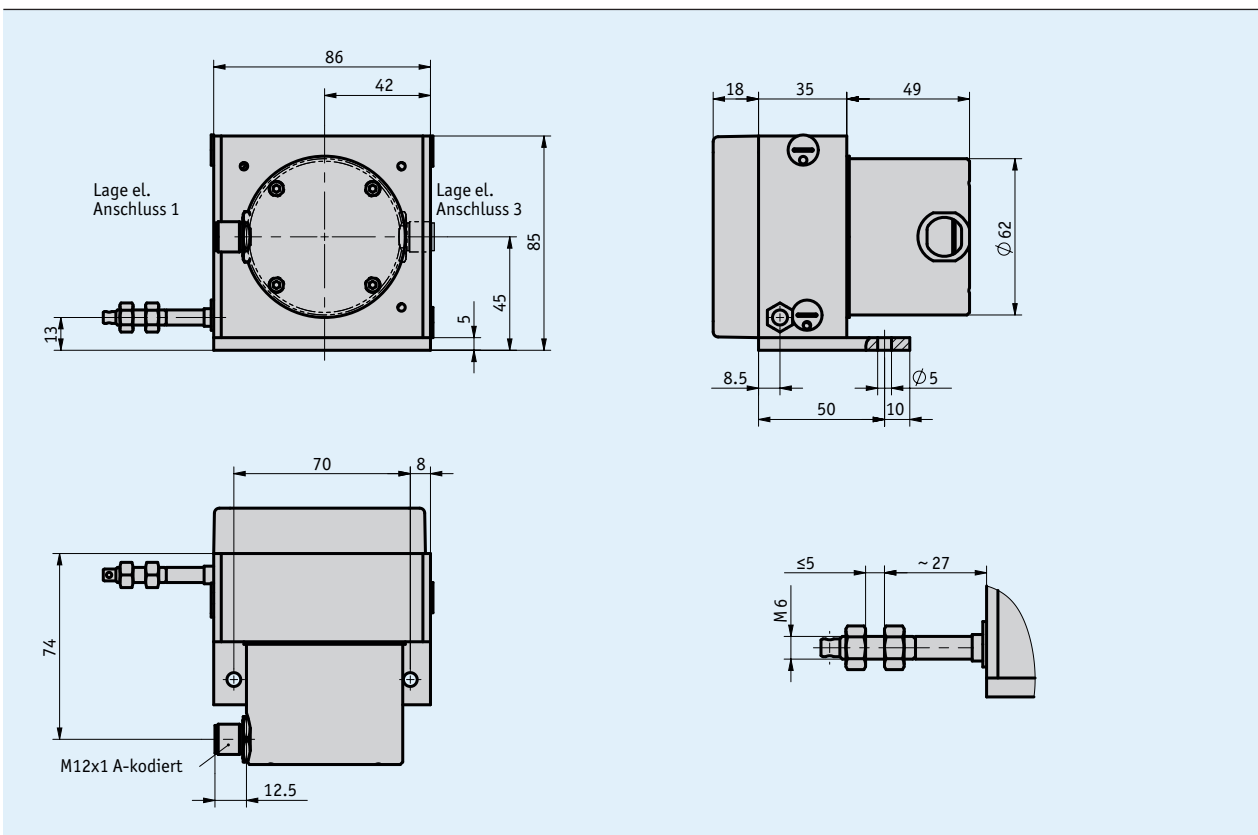


Profil

- robuste Bauweise
- Messlänge bis 4000 mm
- analoger Signalausgang in redundanter Ausführung (2x 4...20 mA oder Potentiometer)
- variable Montagemöglichkeiten
- verschleißbare Belüftungs- und Wasserablaufbohrungen
- sehr stabiles Messseil (rostfrei)
- Schutzart IP65
- M12 Steckeranschluss



Mechanische Daten

Merkmal	Technische Daten	Ergänzung
Gehäuse	Aluminium/Kunststoff	
Seiltyp	$\varnothing 0.87$ mm	Edelstahl rostfrei, kunststoffummantelt
Auszugskraft	≥ 8 N	
Messweg/ Seiltrommelumdrehung	200 mm	
Absolutgenauigkeit	± 0.35 %	in Bezug auf Messlänge (mm)
Gewicht	~ 0.79 kg	

Elektrische Daten

Geber Potentiometer

Merkmal	Technische Daten	Ergänzung
Betriebsspannung	≤30 V	Verlustleistung am Potentiometer <1 W
Belastbarkeit	2 W bei 70 °C	
Widerstand	10 kΩ	
Widerstandstoleranz	±5 %	
Standard-Endwiderstand	0.5 % oder 1 Ω	es gilt jeweils der größere Wert
Linearitätstoleranz	±0.25 %	
Anschlussart	M12-Steckverbinder (A-kodiert)	8-polig, 1x Stift

Messwandler, Stromausgang

Merkmal	Technische Daten	Ergänzung
Betriebsspannung	10 ... 30 V DC	bei Bürde ≤500 Ω Spannung zwischen I+ und I-
Ausgangsstrom	4 ... 20 mA (2x)	4/20mA 4/20mA
	20 ... 4 mA (2x)	20/4mA 20/4mA
	4 ... 20 mA, 20 ... 4 mA	4/20mA 20/4mA
Anschlussart	M12-Steckverbinder (A-kodiert)	8-polig, 1x Stift

* **Messwandler** erlauben die optimale Anpassung von Ausgangsstrom oder Ausgangsspannung auf den Messbereich. Der Messwandler ist werksseitig so voreingestellt, dass zwischen Anfangs- und Endpunkt des Messbereichs ein Ausgangssignal von 4 ... 20 mA bzw. 20 ... 4 mA zur Verfügung steht.

Systemdaten

Merkmal	Technische Daten	Ergänzung
Wiederholgenauigkeit	±0.25 mm	je Anfahrtsrichtung
Verfahrgeschwindigkeit	≤800 mm/s	
Ausfallrate	166.7 Jahr(e)	bei 60 °C (MTBF)

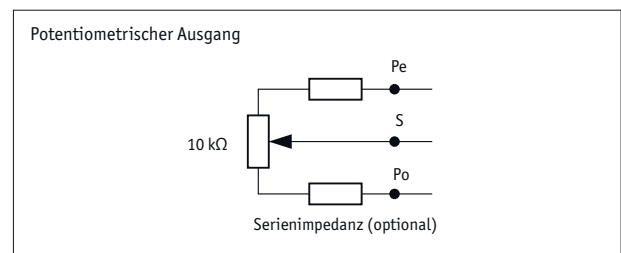
Umgebungsbedingungen

Merkmal	Technische Daten	Ergänzung
Umgebungstemperatur	-40 ... 80 °C	
Schutzart	IP65 (für Elektronik)	EN 60529, Elektronik Certonal beschichtet

Anschlussbelegung

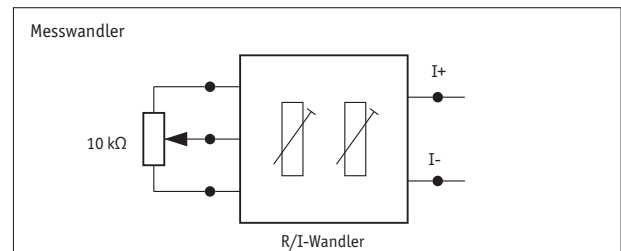
Anschlussbelegung Potentiometer

Signal	PIN	Ergänzung
Po	1	Potentiometer 1
Po	2	Potentiometer 2
S	3	Potentiometer 2
Pe	4	Potentiometer 2
nc	5	
Pe	6	Potentiometer 1
S	7	Potentiometer 1
nc	8	



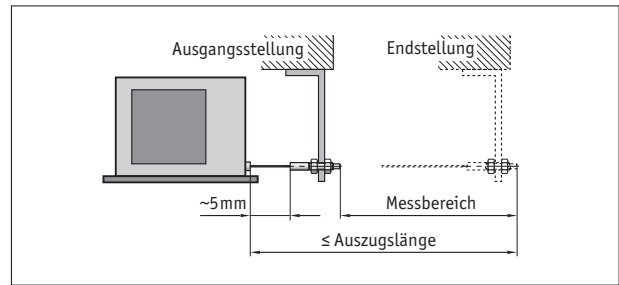
Anschlussbelegung Messwandler

Signal	Pin	Ergänzung
I+	1	Messwandler 1
I+	2	Messwandler 2
nc	3	
I-	4	Messwandler 2
nc	5	
I-	6	Messwandler 1
nc	7	
nc	8	



Montagehinweis

Bei der Befestigung des Seils ist zu berücksichtigen, dass der Seilauszug in gerader, d.h. lotrechter Verlängerung zum Seilaustritt erfolgt. **Empfehlung:** Eine Anfangsstellung erst nach einem Auszug von ca. 5 mm wählen. Hierdurch wird verhindert, dass der Seilzug beim Rücklauf auf Anschlag fährt.



Darstellung symbolisch

Bestellung

Bestelltabelle

Merkmale	Bestelldaten	Spezifikation	Ergänzung
Messbereich	... A	3300, 3700, 4000 in mm	
Gebertyp	P10_P10 B 20/4mA_20/4mA 4/20mA_20/4mA 4/20mA_4/20mA	2x Potentiometer 10 kΩ 2x Messwandler 20 ... 4 mA 2x Messwandler 4 ... 20 mA, gegenläufig 2x Messwandler 4 ... 20 mA	
Lage elektrischer Anschluss	1 C 3	Richtung Seilausgang gegenüber Seilausgang	
Serienimpedanz	0 D 1k2	0 Ω 1.2 kΩ	nur bei Gebertyp P10_10 nur bei Gebertyp P10_10

Bestellschlüssel

SG42 - - - -

Lieferumfang: SG42, Montageanleitung

Zubehör finden Sie:

Messanzeige MA50
Umlenkrolle UR
Seilverlängerung SV
Gegenstecker Übersicht
Gegenstecker, 8-polig, Buchse

www.siko-global.com
www.siko-global.com
www.siko-global.com
www.siko-global.com
Bestellschlüssel 83525