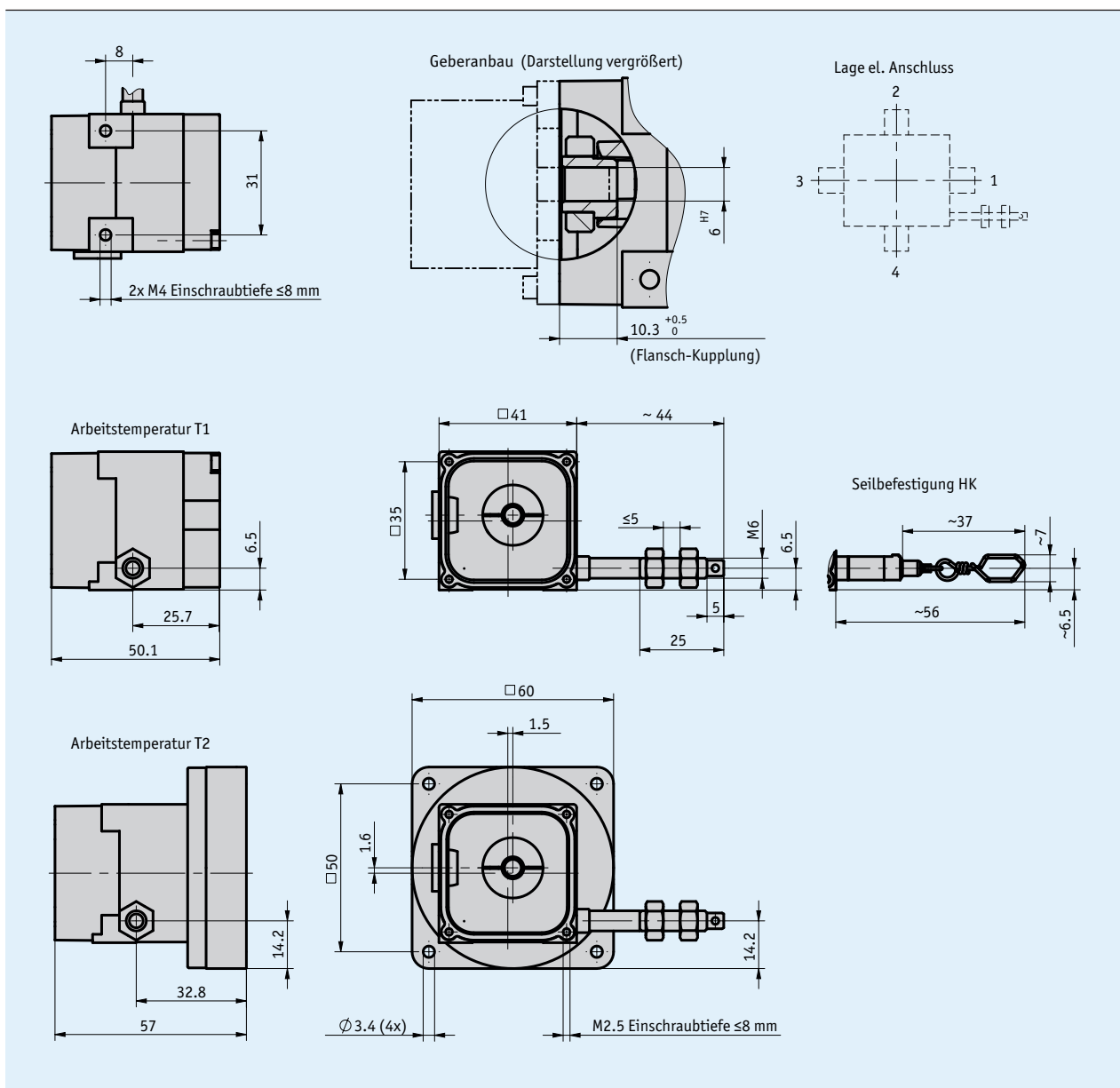
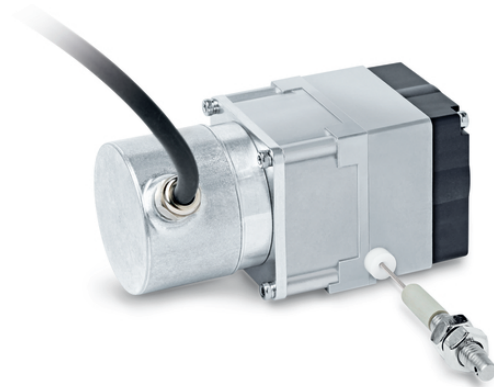


### Profil

- Seilzuggeber für Drehgeber mit Flansch max.  $\varnothing 36$  mm
- Messlänge bis 2000 mm
- stabiles Zinkdruckgussgehäuse, robuste Bauweise, stabiles Messeil (rostfrei)
- sehr kompakte Bauweise



## Mechanische Daten

Merkmal	Technische Daten	Ergänzung
Gehäuse	Zinkdruckguss	
Seiltyp	∅0.45 mm	Edelstahl rostfrei, kunststoffummantelt
Auszugskraft	≥2 N ≥11 N	Arbeitstemperatur T1 Arbeitstemperatur T2
Messweg/ Seiltrommelumdrehung	100 mm	
Gewicht	~0.2 kg	

## Elektrische Daten

Passende Drehgeber finden Sie auf unserer Website [www.siko-global.com](http://www.siko-global.com). Es eignen sich ...

- für analoge Ausgänge wie Strom oder Spannung: AV3650M
- für inkrementelle Ausgänge: IV2800
- für absolute Ausgänge: WV3650M, WV36M/CAN

SIKO Drehgeber verfügen unter anderem über folgende Schnittstellen: inkrementell, SSI, CANopen, IO-Link

Die technischen Spezifikationen zu diesen Geräten entnehmen Sie bitte den jeweiligen Datenblättern. Weiterhin sind eine Vielzahl von Gebervarianten unterschiedlicher Hersteller einsetzbar.

## Systemdaten

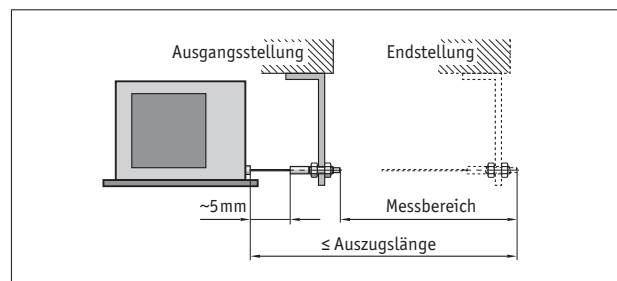
Merkmal	Technische Daten	Ergänzung
Wiederholgenauigkeit	±0.15 mm	je Anfahrtsrichtung
Verfahrgeschwindigkeit	≤1 m/s	

## Umgebungsbedingungen

Merkmal	Technische Daten	Ergänzung
Umgebungstemperatur	-10 ... 80 °C	T1
	-40 ... 80 °C	T2

## Montagehinweis

Bei der Befestigung des Seils ist zu berücksichtigen, dass der Seilaustritt in gerader, d.h. lotrechter Verlängerung zum Seilaustritt erfolgt. **Empfehlung:** Eine Anfangsstellung erst nach einem Auszug von ca. 5 mm wählen. Hierdurch wird verhindert, dass der Seilzug beim Rücklauf auf Anschlag fährt.



Darstellung symbolisch

## Bestellung

### Bestellhinweis

Eine oder mehrere Systemkomponente(n) werden benötigt:

Montageflansch ZB4002	<a href="http://www.siko-global.com">www.siko-global.com</a>
Inkrementalgeber IV2800	<a href="http://www.siko-global.com">www.siko-global.com</a>
Absoluter Drehgeber WV3650M	<a href="http://www.siko-global.com">www.siko-global.com</a>
Absoluter Drehgeber WV36M/CAN	<a href="http://www.siko-global.com">www.siko-global.com</a>

### Bestelltabelle

Merkmale	Bestelldaten	Spezifikation	Ergänzung
Seilbefestigung	GW	Seilaufnahme mit Gewinde	
	HK	Seilaufnahme mit Haken	
Gebertyp	OG6	ohne Geber	
	S6	Vielzahl von Gebern möglich	siehe Zubehör
Lage elektrischer Anschluss	1	Richtung Seilausgang oder axial	abhängig vom angebauten Geber
	2	nach oben	
	3	gegenüber Seilausgang	
	4	nach unten	
	0	ohne Geber	
Arbeitstemperatur	T1	-10 ... +80 °C	
	T2	-40 ... +80 °C	

### Bestellschlüssel



**Lieferumfang:** SG21, Montageanleitung

**Zubehör finden Sie:**

Umlenkrolle UR  
Seilverlängerung SV

[www.siko-global.com](http://www.siko-global.com)  
[www.siko-global.com](http://www.siko-global.com)