

SG21

Seilzuggeber

Originalmontageanleitung

Deutsch

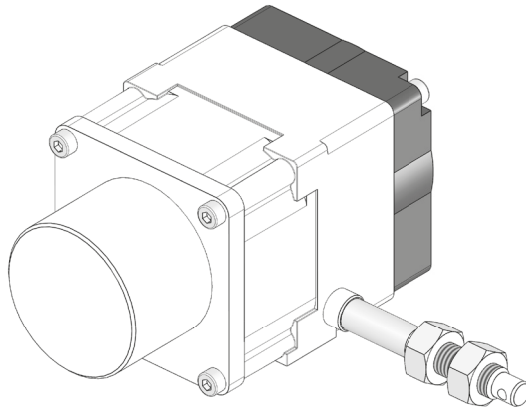
Seite 2

Wire-Actuated Encoder

Translation of the Original Installation Instructions

English

page 13



Inhaltsverzeichnis

1	Dokumentation	3
2	Sicherheitshinweise	3
2.1	Bestimmungsgemäße Verwendung	3
2.2	Kennzeichnung von Gefahren und Hinweisen	3
2.3	Zielgruppe	4
2.4	Grundlegende Sicherheitshinweise	5
3	Identifikation	5
4	Installation	6
4.1	Mechanische Montage	6
4.2	Montage eines Gebers	8
4.3	Elektrische Installation	9
5	Inbetriebnahme	9
6	Transport, Lagerung, Wartung und Entsorgung	9
7	Zubehör	10
7.1	Seilverlängerung	10
7.2	Umlenkrolle	11
7.3	Montageflansch	11
8	Technische Daten	11

1 Dokumentation

Zu diesem Produkt gibt es folgende Dokumente:

- Datenblatt beschreibt die technischen Daten, die Abmaße, die Anschlussbelegungen, das Zubehör und den Bestellschlüssel.
- Montageanleitung beschreibt die mechanische und die elektrische Montage mit allen sicherheitsrelevanten Bedingungen und den dazugehörigen technischen Vorgaben.

Diese Dokumente sind auch unter "<http://www.siko-global.com/p/sg21>" zu finden.

2 Sicherheitshinweise

2.1 Bestimmungsgemäße Verwendung

Der Seilzuggeber SG21 ist ein Präzisionsmesssystem. Der Seilzuggeber dient ausschließlich der Erfassung linearer Wegstrecken. Die Messwerte werden als elektronisches Ausgabesignal an eine übergeordnete Steuerung übermittelt. Der Seilzuggeber ist nur für die Verwendung im Industriebereich vorgesehen die keinen besonderen elektrischen oder mechanischen Sicherheitsanforderungen unterliegen.

1. Beachten Sie alle Sicherheitshinweise in dieser Anleitung.
2. Eigenmächtige Umbauten und Veränderungen an dem Seilzuggeber sind verboten.
3. Die vorgeschriebenen Betriebs- und Installationsbedingungen sind einzuhalten.
4. Der Seilzuggeber darf nur innerhalb der technischen Daten und der angegebenen Grenzen betrieben werden (siehe Kapitel 8).

2.2 Kennzeichnung von Gefahren und Hinweisen

Sicherheitshinweise bestehen aus dem Signalzeichen und einem Signalwort.

Gefahrenklassen



Unmittelbare Gefährdungen, die zu schweren irreversiblen Körperverletzungen mit Todesfolge, Sachschäden oder ungeplanten Gerätereaktionen führen können, sofern Sie die gegebenen Anweisungen missachten.



Gefährdungen, die zu schweren Körperverletzungen, Sachschäden oder ungeplanten Gerätereaktionen führen können, sofern Sie die gegebenen Anweisungen missachten.



Gefährdungen, die zu leichten Verletzungen, Sachschäden oder ungeplanten Gerätereaktionen führen können, sofern Sie die gegebenen Anweisungen missachten.

ACHTUNG

Wichtige Betriebshinweise, die die Bedienung erleichtern oder die bei Nichtbeachtung zu ungeplanten Gerätereaktionen führen können und somit möglicherweise zu Sachschäden führen können.

**Signalzeichen**

2.3 Zielgruppe

Montageanleitung wendet sich an das Projektierungs-, Inbetriebnahme- und Montagepersonal von Anlagen- oder Maschinenherstellern, das über besondere Kenntnisse innerhalb der Antriebstechnik verfügt. Dieser Personenkreis benötigt fundierte Kenntnisse über die notwendigen Anschlüsse eines Seilzuggebers und deren Integration in die komplette Maschinenanlage.

**Nicht ausreichend qualifiziertes Personal**

Personenschäden, schwere Schäden an Maschine und Seilzuggeber werden durch nicht ausreichend qualifiziertes Personal verursacht.

- ▶ Projektierung, Inbetriebnahme, Montage und Wartung nur durch geschultes Fachpersonal.
- ▶ Dieses Personal muss in der Lage sein, Gefahren, welche durch die mechanische, elektrische oder elektronische Ausrüstung verursacht werden können, zu erkennen.

Qualifiziertes Personal

sind Personen, die

- als Projektierungspersonal mit den Sicherheitsrichtlinien der Elektro- und Automatisierungstechnik vertraut sind;
- als Inbetriebnahme- und Montagepersonal berechtigt sind, Stromkreise und Geräte/Systeme gemäß den Standards der Sicherheitstechnik in Betrieb zu nehmen, zu erden und zu kennzeichnen.

2.4 Grundlegende Sicherheitshinweise

GEFAHR

Bewegtes Seil

Reibung, Abschürfen und Erfassen von Gliedmaßen und Kleidung durch Berühren des bewegten Seils im Betrieb.

- ▶ Zugriffsmöglichkeit durch Schutzmaßnahmen verhindern.

GEFAHR

Herausspringende Spiralfeder

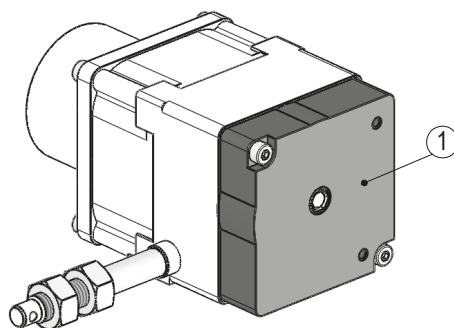
Verletzungen, wie Schnittwunden, durch das Herausspringen der vorgespannten Spiralfeder.

- ▶ Federgehäuse des Seilzuggebers nicht öffnen (siehe [Abb. 1](#)).

GEFAHR

Explosionsgefahr

- ▶ Seilzuggeber nicht in explosionsgefährdeten Zonen einsetzen.



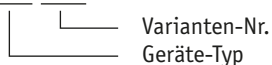
① Federgehäuse

Abb. 1: Federgehäuse

3 Identifikation

Das Typenschild zeigt den Gerätetyp mit Variantenummer. Die Lieferpapiere ordnen jeder Variantenummer eine detaillierte Bestellbezeichnung zu.

z. B. SG21-0023



4 Installation

4.1 Mechanische Montage



GEFAHR

Zurückschnellendes Seil

Verletzungen, wie Schnittwunden, durch das Zurückschnellen des Seils.

- ▶ Seil darf nicht lose zurückschnellen, es muss in jeder Situation und Bewegung durch die Federkraft gespannt sein.



WARNUNG

Zerstörung des Seilzuggebers

- ▶ Das Seil nicht über die angegebene maximale Auszugslänge ausziehen (siehe [Abb. 2](#)).



VORSICHT

Zerstörung des Seils

- ▶ Seilaufnahme und Seil nicht verdrehen.
- ▶ Für eine korrekte Funktion Seil nicht quetschen oder knicken.
- ▶ Seil senkrecht zum Seilausgang führen (siehe [Abb. 2](#)).



VORSICHT

Ausfall Seilzuggeber

- ▶ Schläge auf den Seilzuggeber vermeiden.
- ▶ Keinerlei Veränderung am Gerät vornehmen.

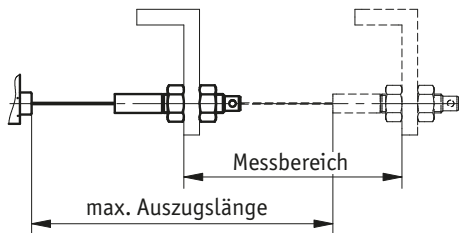
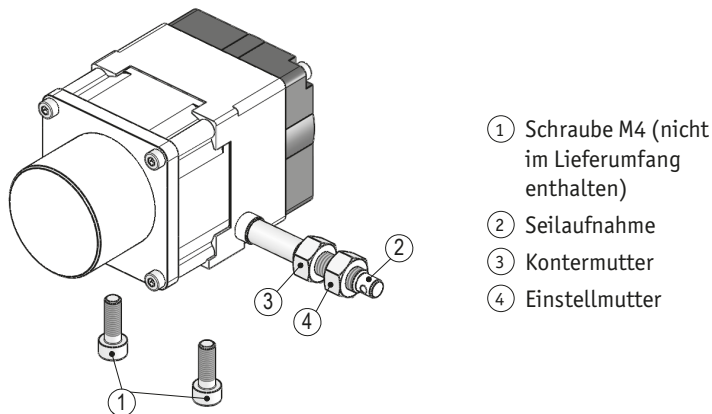


Abb. 2: Prüfung Auszugslänge

Montage ([Abb. 3](#)):

1. Seilzuggeber mit 2x M4 Schrauben ① (Einschraubtiefe ≤ 8 mm) über die Gewindebohrungen an der Unterseite auf einer ebenen Montagefläche befestigen (Befestigungsmaße siehe Datenblatt).
2. Das Seilabschluss-Stück (② ... ④) beziehungsweise das Seil bis an die vorgesehene Befestigungsstelle ausziehen.
3. Die Seilaufnahme ② mit Hilfe der Kontermutter ③ und der Einstellmutter ④ montieren.

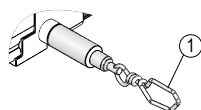


- ① Schraube M4 (nicht im Lieferumfang enthalten)
- ② Seilaufnahme
- ③ Kontermutter
- ④ Einstellmutter

Abb. 3: Montage/Seilabschluss-Stück

Montage Seilhaken (Abb. 4, Abb. 5, Abb. 6):

1. Den Seilhaken ① beziehungsweise das Seil bis an die vorgesehene Befestigungsstelle ausziehen.
2. Den Seilhaken ① geschlossen (siehe Abb. 5) oder geöffnet (siehe Abb. 6) montieren.
3. Nach der Montage mit geöffnetem Seilhaken, Seilhaken wieder schließen (siehe Abb. 5).



- ① Seilhaken

Abb. 4: Seilaufnahme mit Haken

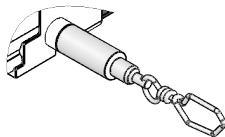


Abb. 5: Seilhaken geschlossen

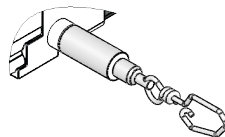


Abb. 6: Seilhaken geöffnet

4.2 Montage eines Gebers

ACHTUNG

Anlauf- und Betriebsdrehmoment des Gebers dürfen den maximalen zulässigen Wert von 1 Ncm nicht überschreiten.

Das Seilzugsystem ist für die Montage eines Inkrementalgebers oder eines Absolutwertgebers/Winkelcodierers vorbereitet.

Montage (Abb. 7, Abb. 8, Abb. 9, Abb. 10):

VORSICHT

Ausfall Ausgleichskupplung

Bei falscher Montage des Flansches ist die Ausgleichskupplung außer Funktion.

- ▶ Zentrierbohrung des Flansches befindet sich aus der Mitte, deshalb kann er nur in einer Position an den Seilzuggeber montiert werden (siehe Datenblatt ZB4002).

ACHTUNG

Um Defekte zu vermeiden darf die Welle nicht manuell, sondern nur über den Seilauszug gedreht werden.

1. Flansch ZB4002 ① (siehe Kapitel 7.3) mit Senkschrauben ② an Geber ③ schrauben.
2. Kupplungsteil ④ und Ring ⑤ über Geberwelle schieben und mit Gewindestift ⑥ befestigen.
3. Abstand Flansch/Kupplung beachten (siehe Abb. 9)!
4. Korrekte Position von Gummikupplung ⑧ auf Zahnrad ⑨ prüfen.
5. Teile ① ... ⑥ in Gummikupplung ⑧ fügen und mit Zylinderschrauben ⑦ an den Seilzuggeber montieren.

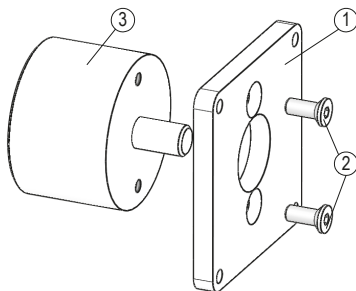


Abb. 7: Montage Flansch/Geber

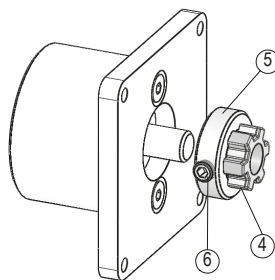


Abb. 8: Montage Kupplung

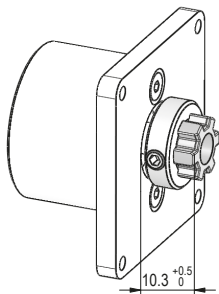


Abb. 9: Abstand Flansch/
Kupplung

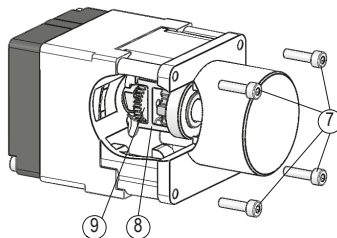


Abb. 10: MontageGeber/Flansch/
Kupplung an SG21

4.3 Elektrische Installation

Angaben zu den elektrischen Anschlüssen sind der Dokumentation des Gebers zu entnehmen.

5 Inbetriebnahme

Bitte beachten Sie die Hinweise auf ordnungsgemäßen mechanischen und elektrischen Anschluss in Kapitel 4. Nur dann sind die Voraussetzungen für eine problemlose Inbetriebnahme und einwandfreien Betrieb gegeben.

Prüfen Sie vor der Inbetriebnahme nochmals auf:

- korrekte Polung der Betriebsspannung.
- korrekten Anschluss der Kabel.
- einwandfreie Montage des Geräts.

6 Transport, Lagerung, Wartung und Entsorgung

Transport und Lagerung

Seilzuggeber sorgfältig behandeln, transportieren und lagern. Hierzu sind folgende Punkte zu beachten:

- Seilzuggeber in der ungeöffneten Originalverpackung transportieren und/oder lagern.
- Seilzuggeber vor schädlichen physikalischen Einflüssen wie Staub, Hitze und Feuchtigkeit schützen.

- Anschlüsse weder durch mechanische noch durch thermische Einflüsse beschädigen.
- Vor Montage ist der Seilzuggeber auf Transportschäden zu untersuchen. Beschädigte Seilzuggeber nicht einbauen.

Wartung

Bei korrektem Einbau nach Kapitel 4 ist der Seilzuggeber wartungsfrei. Der Seilzuggeber enthält eine Lebensdauerschmierung und muss unter normalen Betriebsbedingungen nicht nachgeschmiert werden.

Entsorgung

Die elektronischen Bauteile des Seilzuggeber enthalten umweltschädigende Stoffe und sind zugleich Wertstoffträger. Der Seilzuggeber muss deshalb nach seiner endgültigen Stilllegung einem Recycling zugeführt werden. Die Umweltrichtlinien des jeweiligen Landes müssen hierzu beachtet werden.

7 Zubehör

(nicht im Lieferumfang enthalten)

7.1 Seilverlängerung

ACHTUNG

Eine Seilverlängerung vergrößert den Messbereich nicht (siehe [Abb. 11](#)).

- Zubehör SIKO Art. Nr. "SV".

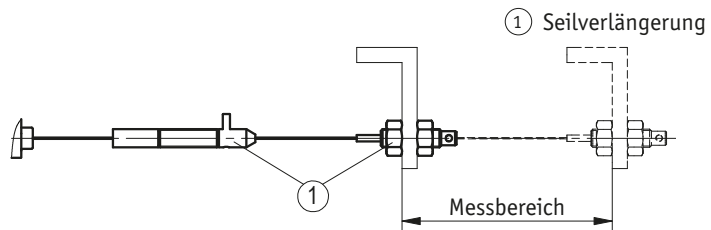
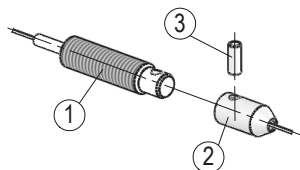


Abb. 11: Messbereich Seilverlängerung

Montage (Abb. 12)

1. Anschlussstück (2) auf die Schraubverbindung (1) stecken.
2. Spannhülse (3) in Anschlussstück (2) und Schraubverbindung (1) pressen, so werden beide Teile formschlüssig verbunden.



- ① Schraubverbindung
- ② Anschlussstück
- ③ Spannhülse

Abb. 12: Montage Seilverlängerung

7.2 Umlenkrolle

ACHTUNG

- ▶ Starke Schmutzbildung im Bereich der Umlenkrolle vermeiden.
- ▶ Funktion in regelmäßigen Abständen kontrollieren.
- ▶ Bei Verwendung einer Seilverlängerung diese nicht über die Umlenkrolle führen.

- Zubehör SIKO Art. Nr. "UR".

Wenn das Seil nicht lotrecht zum Seilausgang befestigt werden kann, ermöglicht der Einsatz einer Umlenkrolle den Auszug in jede beliebige Richtung.

7.3 Montageflansch

- Zubehör SIKO Art. Nr. "ZB4002".

8 Technische Daten

Mechanische Daten		Ergänzung
Gehäuse	Zinkdruckguss	
Seiltyp	∅0.45 mm	Edelstahl rostfrei, kunststoffummantelt
Auszugskraft	≥2 N	Arbeitstemperatur T1
	≥11 N	Arbeitstemperatur T2
Messweg/ Seiltrommelumdrehung	100 mm	
Absolutgenauigkeit	±0.35 %	in Bezug auf Messlänge (mechanisch)
Gewicht	~0.2 kg	

Systemdaten

Wiederholgenauigkeit	± 0.15 mm
Verfahrgeschwindigkeit	≤ 1 m/s

Ergänzung

je Anfahrtsrichtung

Umgebungsbedingungen

Umgebungstemperatur	-10 ... 80 °C
	-40 ... 80 °C
relative Luftfeuchtigkeit	

Ergänzung

T1

T2

Betauung nicht zulässig

Table of contents

1	Documentation	14
2	Safety information	14
2.1	Intended use	14
2.2	Identification of dangers and notes	14
2.3	Target group	15
2.4	Basic safety information	15
3	Identification	16
4	Installation	16
4.1	Mechanical mounting	16
4.2	Encoder mounting	18
4.3	Electrical installation	19
5	Commissioning	20
6	Transport, Storage, Maintenance and Disposal	20
7	Accessory	21
7.1	Wire extension	21
7.2	Guide roller	21
7.3	Mounting flange	22
8	Technical data	22

1 Documentation

The following documents describe this product:

- The data sheet describes the technical data, the dimensions, the pin assignments, the accessories and the order key.
- The mounting instructions describe the mechanical and electrical installation including all safety-relevant requirements and the associated technical specifications.

These documents can also be downloaded at "<http://www.siko-global.com/p/sg21>".

2 Safety information

2.1 Intended use

The SG21 wire-actuated encoder is a high-precision measurement system. The wire-actuated encoder serves exclusively for the acquisition of linear distance values. The measured values are transferred to an upstream signal as an electronic output signal. The wire-actuated encoder is only intended for use in industrial applications that are not subject to special electrical or mechanical safety requirements.

1. Observe all safety instructions contained herein.
2. Arbitrary modifications and changes to this wire-actuated encoder are forbidden.
3. Observe the prescribed operating and installation conditions.
4. Operate the wire-actuated encoder exclusively within the scope of technical data and the specified limits (see chapter 8).

2.2 Identification of dangers and notes

Safety notes consist of the signal symbol and a signal word.

Danger classes



Immediate danger that may cause irreversible bodily harm resulting in death, property damage or unplanned device reactions if you disregard the instructions given.



Danger that may cause serious bodily harm, property damage or unplanned device reactions if you disregard the instructions given.



Danger that may cause minor injury, property damage or unplanned device reactions if you disregard the instructions given.

NOTICE

Important operating information that may facilitate operation or may cause unplanned device reactions if disregarded including possible property damage.

**Signal symbols****2.3 Target group**

Installation instruction are intended for the configuration, commissioning and mounting personnel of plant or machine manufacturers who possess special expertise in drive technology. This group of operators needs profound knowledge of an wire-actuated encoder necessary connections and its integration into a complete machinery.

**WARNING****Insufficiently qualified personnel**

Insufficiently qualified personnel cause personal injury, serious damage to machinery or wire-actuated encoder.

- ▶ Configuration, commissioning, mounting and maintenance by trained expert personnel only.
- ▶ This personnel must be able to recognize dangers that might arise from mechanical, electrical or electronic equipment.

Qualified personnel are persons who

- are familiar with the safety guidelines of the electrical and automation technologies when performing configuration tasks;
- are authorized to commission, earth and label circuits and devices/ systems in accordance with the safety standards.

2.4 Basic safety information**DANGER****Moving wire**

Abrasion or catching of limbs or clothing when touching the moving wire during operation.

- ▶ Take protective measures to prevent people from being grasped.

**DANGER****Spiral spring jumping out**

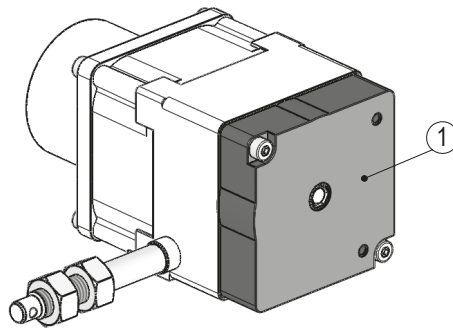
Injuries such as cuts caused by the prestressed spiral spring jumping out.

- ▶ Do not open the spring casing of the wire-actuated encoder (see [Fig. 1](#)).



Danger of explosion

- ▶ Do not use the wire-actuated encoder in explosive zones.



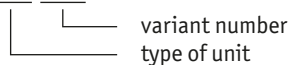
① Spring casing

Fig. 1: Spring casing

3 Identification

Please check the particular type of unit and type number from the identification plate. Type number and the corresponding version are indicated in the delivery documentation.

e. g. SG21-0023



4 Installation

4.1 Mechanical mounting



Wire springing back

Injuries such as cuts caused by the wire springing back.

- ▶ The wire must not spring back loosely, it must be stressed by spring force in every situation and movement.



Destruction of the wire-actuated encoder

- ▶ Do not extend the wire beyond the specified maximum extension length (see [Fig. 1](#)).

CAUTION

Destruction of the wire

- ▶ Do not twist the wire seat or wire.
- ▶ For correct functioning do not squeeze or bend the wire.
- ▶ Conduct the wire perpendicular to the wire outlet (see [Fig. 2](#)).

CAUTION

Wire actuated encoder failure

- ▶ Avoid impact on the device.
- ▶ Do not modify the device in any way.

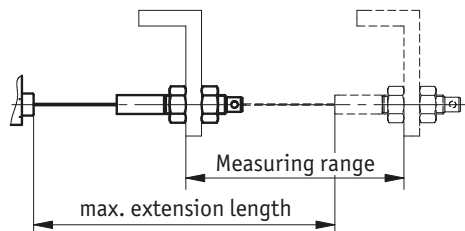
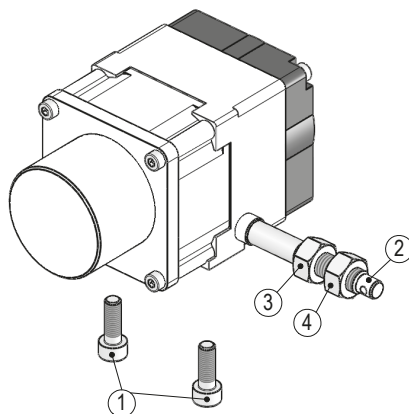


Fig. 2: Extension length check

Mounting (Fig. 3):

1. Fasten the device to a level mounting surface by screwing 2x M4 screws ① (screw depth ≤ 8 mm) into the thread holes on the bottom (fastening dimensions to be taken from the Data Sheet).
2. Pull the wire end piece (② ... ④) or wire, respectively to the intended fastening position.
3. Mount the wire accommodation ② using the lock nut ③ and the setting nut ④.

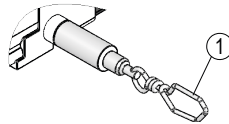


- ① Screw M4 (not included in the scope of delivery)
- ② Wire accommodation
- ③ Lock nut
- ④ Setting nut

Fig. 3: Mounting/wire end piece

Mounting the wire hook (Fig. 4, Fig. 5, Fig. 6):

1. Mount the wire hook ① or wire, respectively to the intended fastening position.
2. Mount the wire hook ① in the closed (see Fig. 5) or opened (see Fig. 6) condition.
3. After mounting with the wire hook opened closed the wire hook again (see Fig. 5).



① Wire hook

Fig. 4: Wire accommodation with hook

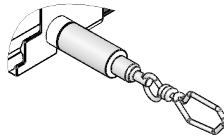


Fig. 5: Wire hook closed

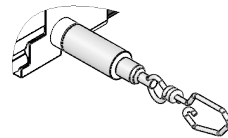


Fig. 6: Wire hook opened

4.2 Encoder mounting

NOTICE

Encoder starting and operational torques must not exceed the maximum admissible value of 1 Ncm.

The wire actuated unit is ready to be fitted to an incremental or absolute encoder.

Mounting (Fig. 7, Fig. 8, Fig. 9, Fig. 10):

CAUTION

Failure of the self-aligning coupling

The self-aligning coupling will not function if the flange is mounted incorrectly.

- ▶ The centering hole of the flange is outside the center; it can be mounted to the wire-actuated encoder at one position only for this reason (see data sheet ZB4002).

NOTICE

For preventing damages, the shaft must not be turned manually but only by pulling the wire.

1. Mount the flange ZB4002 (1) (see chapter 7.3) with the counter sunk screws (2) to the encoder (3).
2. Slide coupling part (4) and ring (5) over the encoder shaft and fix it with the grub screw (6).
3. Pay attention to the distance flange/coupling (see Fig. 9)!
4. Check the correct position of rubber coupling (8) on gear (9) .
5. Join parts (1) ... (6) into the rubber coupling (8) and mount to the wire actuated encoder using cylinder screws (7).

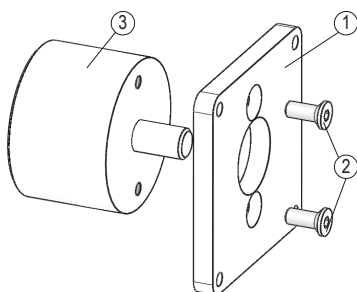


Fig. 7: Mounting flange/encoder

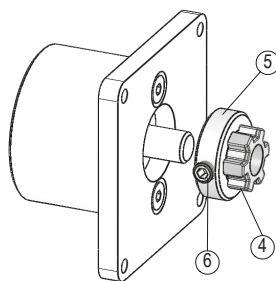


Fig. 8: Mounting coupling

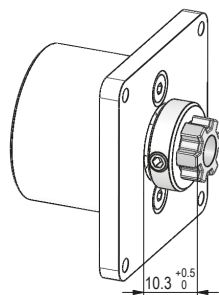


Fig. 9: Distance flange/
coupling

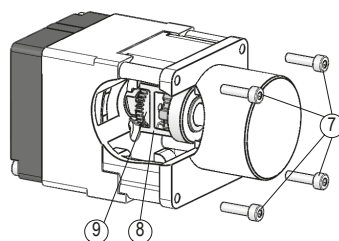


Fig. 10: Mounting of encoder/
flange/coupling with the SG21

4.3 Electrical installation

For details on the electrical connections please refer to the encoder documentation.

5 Commissioning

Please ensure that the instructions given in chapter 4 regarding mechanical and electrical connection are followed. This will ensure correct installation and the operating reliability of the device.

Before starting check again:

- correct polarity of the supply voltage.
- correct cable connection.
- correct mounting of the device.

6 Transport, Storage, Maintenance and Disposal

Transport and storage

Handle, transport and store wire-actuated encoder with care. Pay attention to the following points:

- Transport and / or store wire-actuated encoder in the unopened original packaging.
- Protect wire-actuated encoder from harmful physical influences including dust, heat and humidity.
- Do not damage connections through mechanical or thermal impact.
- Prior to installation inspect the wire-actuated encoder for transport damages. Do not install damaged wire-actuated encoders.

Maintenance

With correct installation according to chapter 4 the wire-actuated encoder requires no maintenance. The wire-actuated encoder has received lifetime lubrication and need not be lubricated under normal operating conditions.

Disposal

The wire-actuated encoder's electronic components contain materials that are harmful for the environment and are carriers of recyclable materials at the same time. Therefore, the wire-actuated encoder must be recycled after it has been taken out of operation ultimately. Observe the environment protection guidelines of your country.

7 Accessory

(not included in the scope of delivery)

7.1 Wire extension

NOTICE

A wire extension does not extend the measuring range (see [Fig. 11](#)).

- Accessory SIKO art. no. "SV".

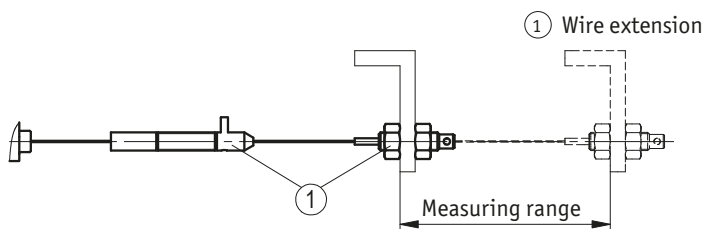
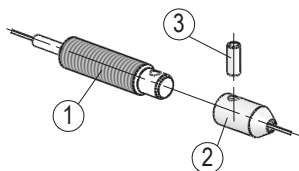


Fig. 11: Measuring range wire extension

Mounting ([Fig. 12](#))

1. Plug connection piece (2) unto screw connection (1).
2. Press clamping sleeve (3) into connection piece (2) and screw connection (1) in order to connect form-fit both pieces.



- ① Screw connector
- ② Connecting piece
- ③ Clamping sleeve

Fig. 12: Mounting wire extension

7.2 Guide roller

NOTICE

- ▶ Avoid accumulation of heavy dirt in the area of the guide roller.
- ▶ Check the function at regular intervals.
- ▶ If you use a wire extension, do not lay it over the guide roller.

- Accessory SIKO art. no. "UR".

Guide rollers are used for applications where wire-actuated encoder and wire cannot be mounted in one line. By using guide rollers the wire can be pulled out in any direction.

7.3 Mounting flange

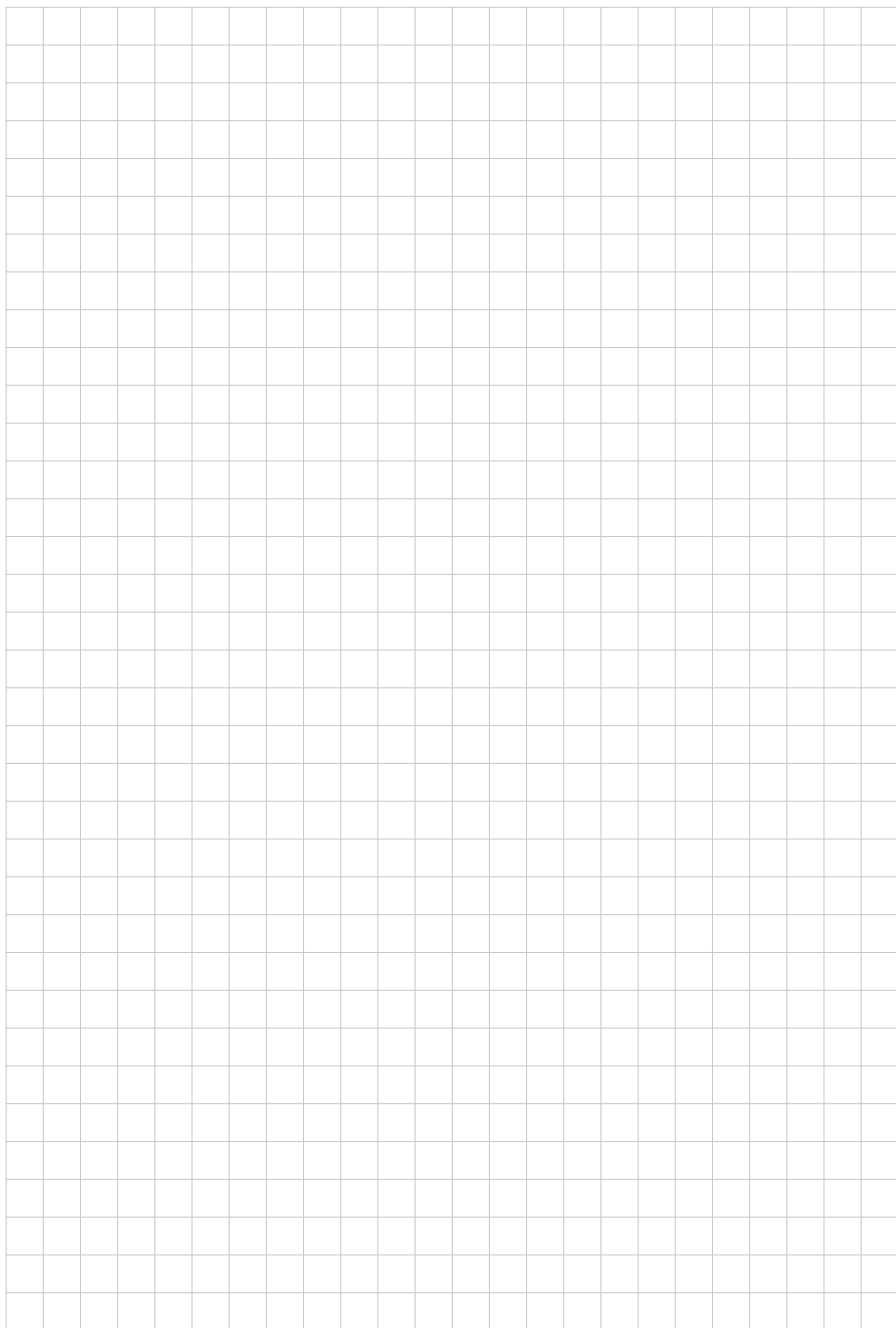
- Accessory SIKO art. no. "ZB4002".

8 Technical data

Mechanical data		Additional information
Housing	zinc die-cast	
Wire design	∅0.45 mm	Stainless steel, plastic coated
Extension force	≥2 N	T1 operating temperature
	≥11 N	T2 operating temperature
Measured distance/ rope drum revolution	100 mm	
Absolute accuracy	±0.35 %	regarding the measuring length (mechanical)
Weight	~0.2 kg	

System data		Additional information
Repeat accuracy	±0.15 mm	per direction of approach
Travel speed	≤1 m/s	

Ambient conditions		Additional information
Ambient temperature	-10 ... 80 °C	T1
	-40 ... 80 °C	T2
Relative humidity		condensation inadmissible





SIKO GmbH

Weihermattenweg 2
79256 Buchenbach

Telefon/Phone

+49 7661 394-0

Telefax/Fax

+49 7661 394-388

E-Mail

info@siko-global.com

Internet

www.siko-global.com

Service

support@siko-global.com