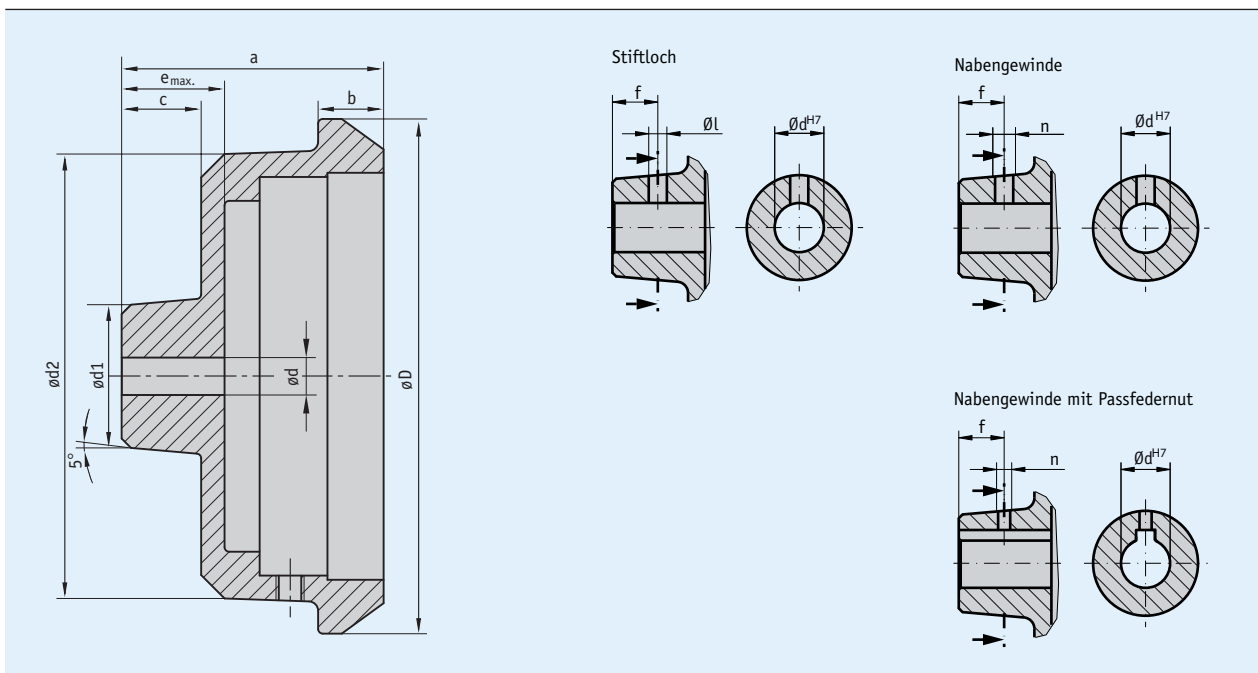


Profil

- Oberfläche kunststoffbeschichtet oder blank
- verschiedene Nabenbearbeitungen



Mechanische Daten

Merkmal	Technische Daten	Ergänzung
Werkstoff	Aluminium	
Gewicht	0.5 kg	HST11

■ Maßtabelle

Typ	øD	ødv	ødx	ød1	ød2	a	b	c	e	passend für
HST11	110	6.8	16	30	95	56	14	17	22	S80/1; SZ80/1

ødv = d vorgebohrt; ødx = d max.

Handradtyp	HST11				
Bohrung dH7	7, 8	9, 10	11, 12	13 ... 15	16
Nutbreite bei Passfedernut JS9		3	4	5	5
Stiftloch	3.8/12	3.8/12	3.8/12	4.8/12	4.8/12
Nabengewinde ohne Passfedernut JS9	M4/12	M4/12	M4/12	M6/12	M6/12
Nabengewinde mit Passfedernut JS9		M3/12	M3/12	M4/12	

Hervorhebungen in Orange sind Bestellmerkmale.

Bestellung

■ Bestellhinweis

Eine oder mehrere Systemkomponente(n) werden benötigt:

Analoge Positionsanzeige S80/1
Analoge Positionsanzeige SZ80/1

www.siko-global.com
www.siko-global.com

■ Bestelltabelle

Merkmals	Bestelldaten	Spezifikation	Ergänzung
Oberfläche	B	A unlackiert kunststoffbeschichtet, schwarz matt andere auf Anfrage	
	CS		
Bohrungsdurchmesser	6.8	B vorgebohrt 07 ... 18 mm, in 1 mm Schritten	
	...		siehe Maßtabelle, Maximalwert ødx
Passfedernut	OP	C ohne Passfedernut leichter Sitz fester Sitz	
	JS9		nach DIN 6885/1 T1
	P9		nach DIN 6885/1 T1
Stiftloch	OS	D ohne Stiftloch Durchmesser "ø"/Maß "f" (z. B. 3.8/12) andere auf Anfrage	
	...		siehe Tabelle Sonderbearbeitung, abhängig von Handradtyp, nur wenn Passfedernut "OP", nur wenn Nabengewinde "ONG"
Nabengewinde	ONG	E ohne Nabengewinde Gewinde "n"/Maß "f" (z. B. M4/12) andere auf Anfrage	
	...		siehe Tabelle Sonderbearbeitung, abhängig von Handradtyp, nur wenn Stiftloch "OS"
Nabe abgedreht	OAN	F ohne abgedrehte Nabe andere auf Anfrage	
Positionsanzeige	PM	G Positionsanzeige montiert Positionsanzeige separat	separate Bestellung einer Positionsanzeige notwendig!
	PS		separate Bestellung einer Positionsanzeige notwendig!

■ Bestellschlüssel

HST11 - - - - - - -

A B C D E F G

Lieferumfang: HST11

Zubehör finden Sie:
Abschlussdeckel AD

www.siko-global.com