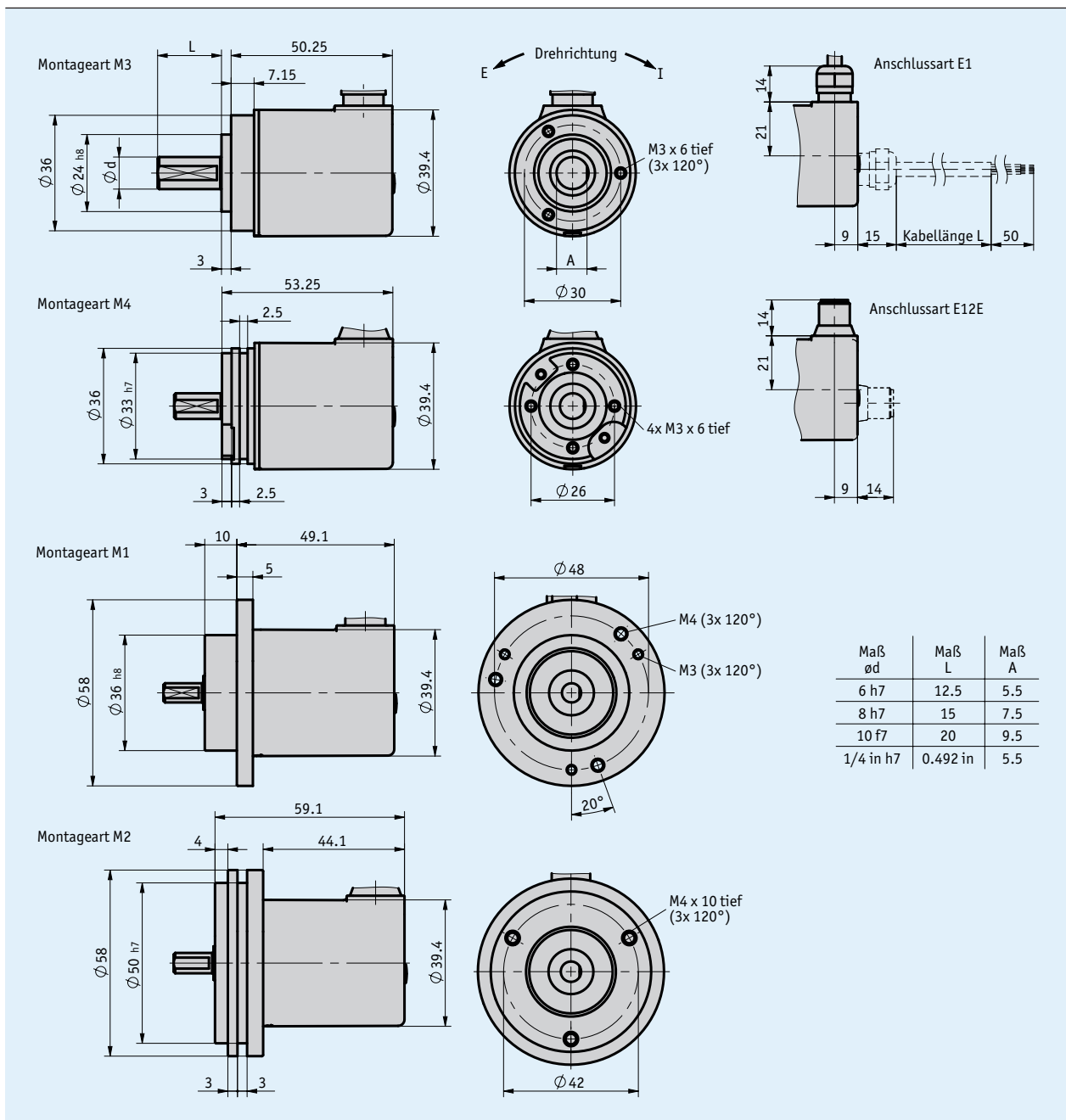


Profil

- absoluter verschleißfreier magnetischer Drehgeber
- Multiturn ohne Getriebe und ohne Batterie
- Schnittstellen Strom- oder Spannungsausgang
- extrem kompakte und sehr robuste Bauweise
- Schutzart IP67
- weiter Temperaturbereich -40 ... 85 °C
- großartiges Preis-Leistungs-Verhältnis



Mechanische Daten

| Merkmal | Technische Daten | Ergänzung |
|-------------------|--|--|
| Welle | Edelstahl rostfrei | |
| Flansch | Aluminium | |
| Gehäuse | Zinkdruckguss | |
| Drehzahl | 6000 min ⁻¹ 3000 min ⁻¹ 4000 min ⁻¹ 2000 min ⁻¹ | bei Schutzart IP65 mit Montageart M3, M4, kurzzeitig für ≤10 min. bei Schutzart IP65 mit Montageart M3, M4, Dauerbetrieb bei Schutzart IP67 oder Montageart M1, M2, kurzzeitig für ≤10 min. bei Schutzart IP67 oder Montageart M1, M2, Dauerbetrieb |
| Anlaufdrehmoment | <0.007 Nm bei 20 °C <0.01 Nm bei 20 °C <0.01 Nm bei 20 °C | bei Schutzart IP65 mit Montageart M3, M4 bei Schutzart IP67 mit Montageart M3, M4 bei Montageart M1, M2 |
| Wellenbelastung | 40 N 20 N 80 N 40 N | radial, Montageart M3, M4 axial, Montageart M3, M4 radial, Montageart M1, M2 axial, Montageart M1, M2 |
| Kabelmantel | PVC | ø6.2 ±0.2 mm |
| Biegeradius Kabel | 60 mm 130 mm | statisch dynamisch |
| Montageart | Klemmflansch ø58 mm Servoflansch ø58 mm Klemmflansch ø36 mm Servoflansch ø36 mm | Montageart M1 Montageart M2 Montageart M3 Montageart M4 |
| Gewicht | ~0.2 kg | |

Elektrische Daten

| Merkmal | Technische Daten | Ergänzung |
|--------------------------|-----------------------------------|---|
| Betriebsspannung | 10 ... 30 V DC | bei Ausgang 0 ... 5 V, verpolsicher, das eingesetzte Netzteil entspricht Class 2 (UL 1310) |
| | 15 ... 30 V DC | bei Ausgang 0 ... 10 V, verpolsicher, das eingesetzte Netzteil entspricht Class 2 (UL 1310) |
| | 10 ... 30 V DC | bei Ausgang 4 ... 20 mA, jedoch UB > UBürde +2.0 V, verpolsicher, das eingesetzte Netzteil entspricht Class 2 (UL 1310) |
| Stromaufnahme | ≤30 mA | ohne Last |
| Parameterspeicher | 10 ⁴ Zyklen | gilt auch für Kalibriervorgänge |
| Eingänge | 2 | Limit Eingänge, High aktiv |
| Eingangssignalpegel high | +UB | ≥1 s |
| Statusanzeige | zweifarbige LED (rot/grün) | Gerätestatus |
| Ausgangsspannung | 0 ... 5 V | Bürde ≥500 Ω |
| | 0 ... 10 V | Bürde ≥1000 Ω |
| Ausgangsstrom | 4 ... 20 mA | Last ≤900 Ω, bei 24 V DC |
| Temperaturdrift | <100 ppm/K | |
| Zykluszeit | 1 ms | |
| Einschaltzeit | <1 s | |
| Einschwingzeit | <1 ms | bei Ausgang 0 ... 5 V und 0 ... 10 V, Bürde = 1000 Ω, 25 °C |
| | <1 ms | bei Ausgang 4 ... 20 mA, Bürde = 900 Ω, 25 °C |
| Anschlussart | 1x M12-Steckverbinder (A-kodiert) | 5-polig, 1x Stift, Anschlussart E12E |
| | offenes Kabelende | Anschlussart E1 |

Systemdaten

| Merkmal | Technische Daten | Ergänzung |
|----------------------|---------------------|---|
| Abtastung | magnetisch | |
| Auflösung | 11 bit | bei 0 ... 5 V, Analogausgang FS |
| | 12 bit | bei 0 ... 10 V, 4 ... 20 mA, Analogausgang FS |
| Systemgenauigkeit | ±1° | |
| Wiederholgenauigkeit | ±0.2° | |
| Messbereich | ≥22.5° | |
| | 65536 Umdrehung(en) | 16 bit, Werkseinstellung 16 Umdrehung(en) |
| Zulassung | UL | UL 61010-1, File Nr. E503367 |

Umgebungsbedingungen

| Merkmal | Technische Daten | Ergänzung |
|---------------------------|---------------------------------------|--|
| Umgebungstemperatur | -40 ... 85 °C | |
| Lagertemperatur | -40 ... 85 °C | |
| relative Luftfeuchtigkeit | 93 % | Betauung nicht zulässig |
| EMV | DIN EN 61326-1 | Immunitätsanforderung Industrie |
| | DIN EN 61000-4-2, -3, -6, -8 | Störfestigkeit / Immission |
| | DIN EN 61000-4-4, -5 | Burst / Surge |
| | DIN EN 61000-6-4 | Störaussendung / Emission |
| | DIN EN 55011 Klasse B | Strahlungsemission / Funkentstörung |
| Sicherheitsbestimmung | UL 61010-1 | Innenanwendung, Außenanwendung möglich, nicht für direkte UV-Einstrahlung vorgesehen. Umgebung Trocken / Nass. Schutzklasse III, gemäß EN 61140. Verschmutzungsgrad 2, gemäß EN 61010. Maximale Luftfeuchtigkeit 93 % bei 40 °C. |
| Schutzart | IP65 | EN 60529 (Schutzart nicht untersucht durch UL) |
| | IP67 | EN 60529 (Schutzart nicht untersucht durch UL) |
| Schockfestigkeit | 2500 m/s ² , 6 ms | EN 60068-2-27 |
| Vibrationsfestigkeit | 300 m/s ² , 10 ... 2000 Hz | EN 60068-2-6 |

Anschlussbelegung

■ E12E

| Signal | PIN |
|-----------|-----|
| Iout/Uout | 1 |
| +UB | 2 |
| GND | 3 |
| Limit 2 | 4 |
| Limit 1 | 5 |

■ E1

| Signal | Farbe |
|-----------|-------|
| Iout/Uout | grün |
| +UB | braun |
| GND | weiß |
| Limit 2 | pink |
| Limit 1 | grau |

Bestellung

Bestelltabelle

| Merkmale | Bestelldaten | Spezifikation | Ergänzung |
|-----------------------------|--------------|---------------|-----------------------------------|
| Schnittstelle | 0/5V | A | 0 ... 5 V Spannungsausgang |
| | 0/10V | | 0 ... 10 V Spannungsausgang |
| | 4/20mA | | 4 ... 20 mA Stromausgang |
| Wellendurchmesser x Länge | 6x12.5 | B | ø6 mm x 12.5 mm |
| | 8x15 | | ø8 mm x 15 mm |
| | 10x20 | | ø10 mm x 20 mm |
| | 1/4x0.492 | | ø1/4 in x 0.492 in |
| Montageart | M1 | C | Klemmfansch ø58 mm |
| | M2 | | Servoflansch ø58 mm |
| | M3 | | Klemmfansch ø36 mm |
| | M4 | | Servoflansch ø36 mm |
| Schutzart | IP65 | D | IP65 |
| | IP67 | | IP67 |
| Lage elektrischer Anschluss | A | E | axial |
| | R | | radial |
| Anschlussart | E1 | F | offenes Kabelende |
| | E12E | | Stecker |
| Kabellänge | ... | G | 01.0, 02.0, 03.0, 05.0, 10.0 in m |
| | OK | | ohne Kabel |
| | | | nur bei Anschlussart E1 |
| | | | nur bei Anschlussart E12E |

Bestellschlüssel

AV3650M - - - - - - - - -

Lieferumfang: Kurzanleitung, AV3650M

Zubehör finden Sie:

Kabelverlängerung KV05S0

Gegenstecker Übersicht

Gegenstecker, 5-polig, Buchse

Gegenstecker, 5-polig, Winkelbuchse

www.siko-global.com

www.siko-global.com

Bestellschlüssel 84109

Bestellschlüssel 83006