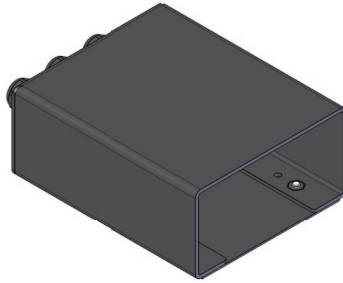


## Kurzanleitung

### TG01

#### Tischgehäuse (Ausführung 01)



Ausführlichere Dokumentationen unter  
<http://www.siko-global.com/p/tg01>

#### **Vorsicht**

Damit dieses Produkt zuverlässig funktioniert, muss es sachgemäß transportiert, aufbewahrt, positioniert und montiert werden. Es muss mit Sorgfalt betrieben und gewartet werden. Nur entsprechend qualifiziertes Personal darf dieses Produkt installieren und betreiben.

#### **Sicherheitshinweise**

Aus Sicherheitsgründen ist es wichtig, dass Sie die folgenden Punkte lesen und verstehen, bevor Sie das System installieren:

- Installation, Anschluss, Inbetriebnahme und Wartung ist von Personal auszuführen, das entsprechend qualifiziert ist.
- Es liegt in der Verantwortung des Kunden, dass das betreffende Personal vor der Installation des Gerätes die Anweisungen und Richtungsangaben in dieser Anleitung und in der Montageanleitung versteht und befolgt.
- Es liegt in der Verantwortung des Kunden, sicherzustellen, dass das Tischgehäuse richtig angeschlossen und konfiguriert ist.
- Reparatur und Wartung ist nur von Personal durchzuführen, das von SIKO besonders geschult wurde.



**SIKO GmbH**  
Weihermattenweg 2  
79256 Buchenbach  
[www.siko-global.com](http://www.siko-global.com)

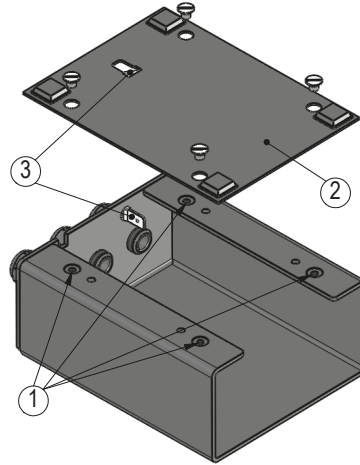
**Telefon:** +49 7661 394-0  
**Telefax:** +49 7661 394-388  
**Service:** [support@siko-global.com](mailto:support@siko-global.com)

### Montage Tischgehäuse

Das Tischgehäuse dient als Aufnahme für SIKO-Messanzeigen mit einem Schalttafelgehäuse 96x48. Das Tischgehäuse ist nur für diese Verwendung vorgesehen.

Durch Schrauben kann das Tischgehäuse befestigt werden.

- Bodenplatte ② abschrauben.
- Mittels 4 Befestigungsschrauben M4 ① Tischgehäuse montieren (max. Einschraubtiefe 4 mm).



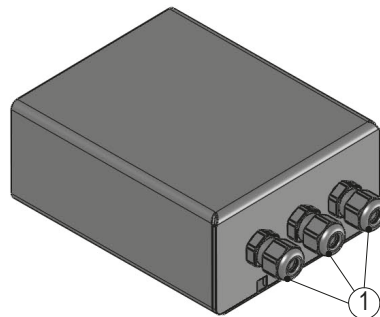
### Elektrische Installation

Schutzleiteranschluss:

Es besteht Gefahr durch elektrischen Schlag. Teile von elektrischen Geräten können unter gefährlicher Spannung stehen.

- Bei Messanzeigen mit einer Betriebsspannung von mehr als 48 V (z. B. 115 V AC oder 230 V AC) ist es zwingend notwendig, das Gehäuse über die Erdungsfahnen ③ mit PE zu verbinden. Dazu können handelsübliche Flachstecker 6.3 mm verwendet werden.

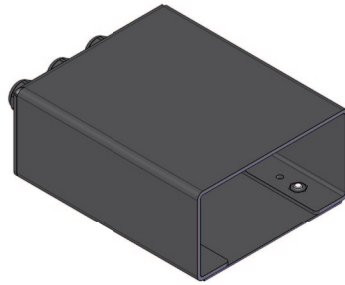
Der Anschluss an die Messanzeige erfolgt über 3 Kabelverschraubungen (für  $\varnothing 3 \dots 6.5$ ) ① auf der Rückseite des Tischgehäuses. Anschlussbelegung siehe entsprechende Messanzeige.



## Quick Start Guide

### TG01

#### Benchtop housing (execution 01)



For detailed documentation please refer under  
<http://www.siko-global.com/p/tg01>

#### Caution

In order to ensure reliable functioning of this product, take care to transport, store, position and mount it appropriately. Exercise care when you operate and maintain the device. Only properly qualified personnel is authorized to install and operate this product.

#### Safety information

It is important for safety reasons that you read and understand the below instructions before you install the system:

- Installation, connection, commissioning and maintenance shall be done by properly qualified personnel.
- It is the responsibility of the customer to ensure that the personnel concerned read and follow the instructions and directions of this Guide and of the Installation Instruction.
- It is the responsibility of the customer to ensure that the benchtop housing is correctly connected and configured.
- Only personnel specifically trained by SIKO shall execute repair and maintenance work.



**SIKO GmbH**  
Weihermattenweg 2  
79256 Buchenbach  
[www.siko-global.com](http://www.siko-global.com)

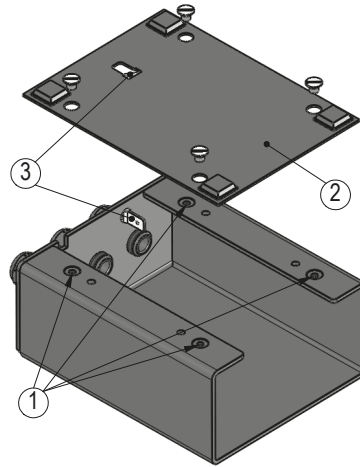
**Phone:** +49 7661 394-0  
**Fax:** +49 7661 394-388  
**Service:** [support@siko-global.com](mailto:support@siko-global.com)

#### Mounting of benchtop housing

The benchtop housing serves as accommodation for SIKO electronic displays with a switchboard housing 96x48. The benchtop housing is only intended for this use.

The benchtop housing can be fastened by means of screws.

- Unscrew the bottom plate (2).
- Use 4 fastening screws M4 (1) to mount the benchtop housing (max. screwing depth 4 mm).



#### Electrical Installation

Protective conductor terminal:

Risk of electric strike. Parts of electronic devices can be under hazardous voltage.

- With measuring displays with an operating voltage of more than 48 V (e. g. 115 V AC or 230 V AC) it is imperative to connect casing to PE via flat connection (3). Standard flat plugs 6.3 mm can be used.

The electronic display is connected via 3 cable glands (for  $\varnothing 3 \dots 6.5$ ) (1) on the rear of the benchtop housing. Pin assignment see the relevant electronic display.

