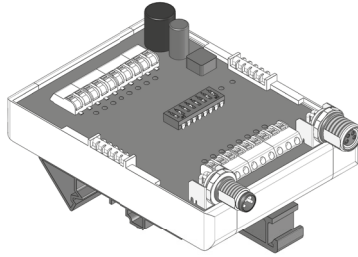


Kurzanleitung

I020 Modul



Ausführlichere Dokumentationen unter
<http://www.siko-global.com/p/io20>

Allgemeine Hinweise

Vor der Installation, einschließlich in Gefahrenbereichen, lesen Sie die Montageanleitung (Download Internet). Sie enthält die Sicherheitsvorschriften, Hinweise und technischen Daten, die bei der Installation zu beachten sind. Änderungen sind vorbehalten.

Vorsicht

Damit dieses Produkt zuverlässig funktioniert, muss es sachgemäß transportiert, aufbewahrt, positioniert und montiert werden. Es muss mit Sorgfalt betrieben und gewartet werden. Nur entsprechend qualifiziertes Personal darf dieses Produkt installieren und betreiben.

Sicherheitshinweise

Aus Sicherheitsgründen ist es wichtig, dass Sie die folgenden Punkte lesen und verstehen, bevor Sie das System installieren:

- Installation, Anschluss, Inbetriebnahme und Wartung ist von Personal auszuführen, das entsprechend qualifiziert ist.
- Es liegt in der Verantwortung des Kunden, dass das betreffende Personal vor der Installation des Gerätes die Anweisungen und Richtungsangaben in dieser Anleitung und in der Montageanleitung versteht und befolgt.
- Es liegt in der Verantwortung des Kunden, sicherzustellen, dass das Modul richtig angeschlossen und konfiguriert ist.
- Reparatur und Wartung ist nur von Personal durchzuführen, das von SIKO besonders geschult wurde.



SIKO GmbH
Weiherrmattenweg 2
79256 Buchenbach
www.siko-global.com

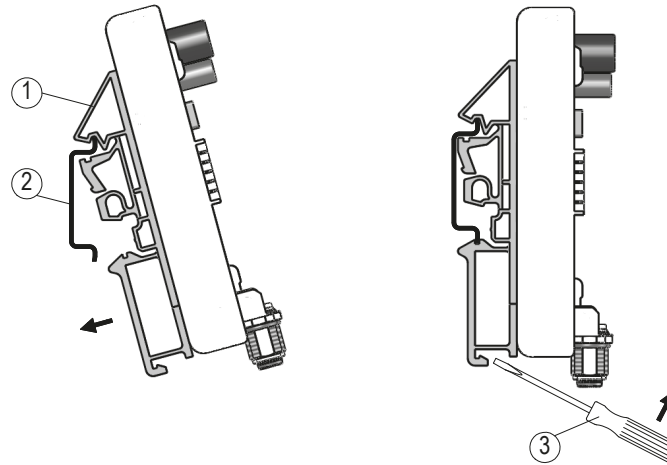
Telefon: +49 7661 394-0
Telefax: +49 7661 394-388
Service: support@siko-global.com

Montage

Tragschiene ① des Moduls in die Hutschiene ② einhängen und in Pfeilrichtung aufsnappen.

Demontage

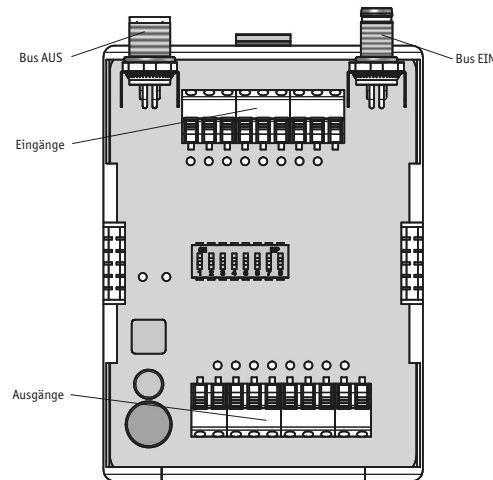
Schraubendreher ③ unten in die Tragschiene einhaken und in Pfeilrichtung Klemmung lösen.



Elektrische Installation

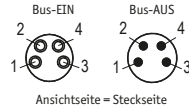
Der Einsatzort ist so zu wählen, dass induktive oder kapazitive Störungen nicht auf das Modul oder dessen Anschlussleitung einwirken können!

- Das System in möglichst großem Abstand von Leitungen einbauen, die mit Störungen belastet sind. Schirmbleche oder metallisierte Gehäuse verwenden.
- Schützpulen müssen mit Funkenlöschgliedern beschaltet sein.

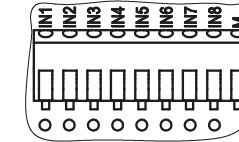


Anschlussbelegung Bus

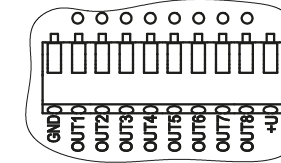
Pin	Belegung
1	DÜB/TxRx-
2	DÜA/TxRx+
3	+UB
4	GND



Anschlussbelegung Eingänge



Anschlussbelegung Ausgänge

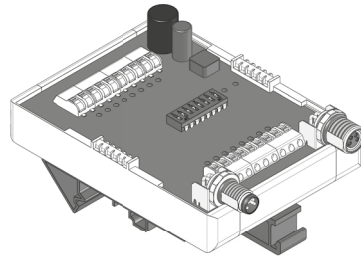


Technische Daten

Elektrische Daten	Ergänzung
Betriebsspannung	24 V DC ±20 %
Stromaufnahme	~20 mA

Quick Start Guide

I020 Module



For detailed documentation please refer under <http://www.siko-global.com/p/io20>

General information

Prior to installation, including in hazard areas, read the Installation Instruction (download from the internet). It contains the safety instructions, hints and technical data to be observed during installation. Subject to change without notice.

⚠ Caution

In order to ensure reliable functioning of this product, take care to transport, store, position and mount it appropriately. Exercise care when you operate and maintain the device. Only properly qualified personnel is authorized to install and operate this product.

Safety information

It is important for safety reasons that you read and understand the below instructions before you install the system:

- Installation, connection, commissioning and maintenance shall be done by properly qualified personnel.
- It is the responsibility of the customer to ensure that the personnel concerned read and follow the instructions and directions of this Guide and of the Installation Instruction.
- It is the responsibility of the customer to ensure that the module is correctly connected and configured.
- Only personnel specifically trained by SIKO shall execute repair and maintenance work.



SIKO GmbH
Weiherrmattenweg 2
79256 Buchenbach
www.siko-global.com

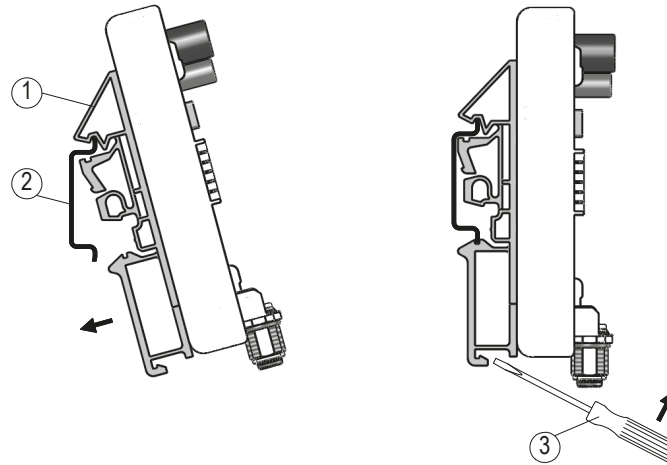
Phone: +49 7661 394-0
Fax: +49 7661 394-388
Service: support@siko-global.com

Mounting

Hang the support rail ① of the module into the top hat rail ② and snap it in the direction indicated by the arrow.

Disassembly

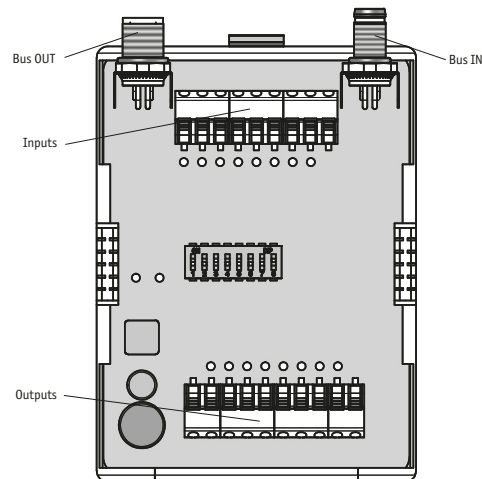
Hook screwdriver ③ into the lower part of the support rail and unfasten the clamping in the direction indicated by the arrow.



Electrical Installation

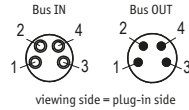
The location should be selected to ensure that no capacitive or inductive interferences can affect the module or the connection lines!

- When mounting the system keep a maximum possible distance from lines loaded with interference. Use screening shields or metallized housings.
- Contactor coils must be linked with spark suppression.

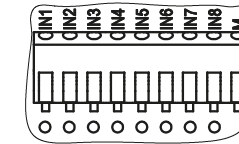


Bus pin assignment

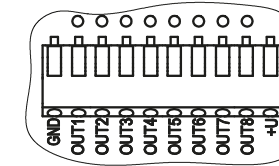
Pin	Designation
1	DÜB/TxRx-
2	DÜA/TxRx+
3	+UB
4	GND



Inputs connection



Outputs connection



Technical data

Electrical data	Additional information
Operating voltage	24 V DC ±20 %
Current consumption	~20 mA