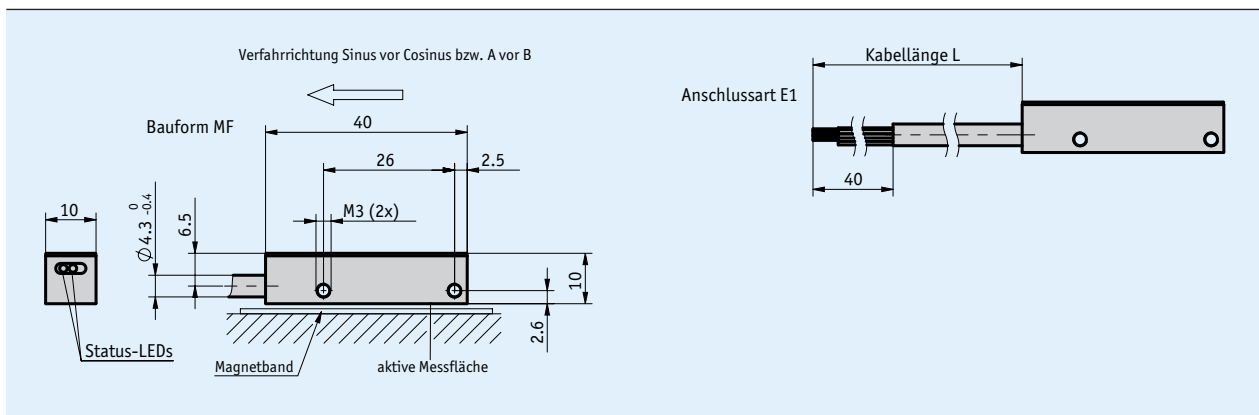
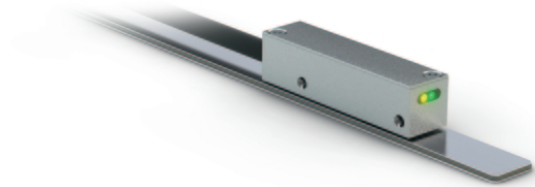


### Profil

- Wiederholgenauigkeit max.  $\pm 1 \mu\text{m}$
- Auflösung max.  $0.1 \mu\text{m}$  (Ausgangsschaltung LD)
- Leseabstand  $0.1 \dots 0.8 \text{ mm}$
- arbeitet mit Magnetband MB160
- Signalperiode  $1600 \mu\text{s}$
- Ausgangsschaltung sin/cos oder LD
- Funktions- und Statusanzeige LEDs



### Mechanische Daten

Merkmal	Technische Daten	Ergänzung
Gehäuse	Zinkdruckguss	
Leseabstand Sensor/Band	0.1 ... 0.8 mm 0.1 ... 0.5 mm 0.4 ... 0.6 mm	Referenzsignal O, I Referenzsignal R Referenzsignal FR
Kabelmantel	PUR, schleppkettentauglich	8-adrig $\varnothing 4.3_{-0.4} \text{ mm}$
Biegeradius Kabel	5x Kabeldurchmesser 10x Kabeldurchmesser	statisch dynamisch
Gewicht	<0.03 kg	(ohne Kabel); Kabel 0.028 kg/m

### Elektrische Daten

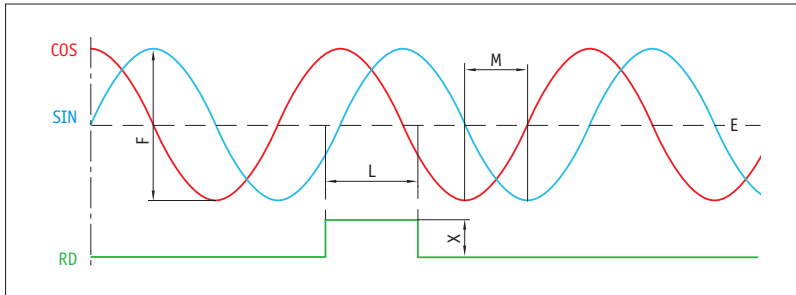
#### Ausgang Sin/Cos

Merkmal	Technische Daten	Ergänzung
Betriebsspannung	5 V DC $\pm 5 \%$	
Stromaufnahme	<35 mA <50 mA	unbelastet belastet
Statusanzeige	2 LEDs (gelb, grün)	
Ausgangssignale	sin, /sin, cos, /cos, index, /index	
Ausgangsspannung	$1 V_{SS} \pm 10 \%$	bei $0 \dots 70 \text{ }^\circ\text{C}$ , $120 \Omega$ Abschlusswiderstand
Signalperiode	$1600 \mu\text{s}$	
Offsetspannung	$UB/2 \pm 100 \text{ mV}$	Sinus-/Cosinusmittelwert zu GND (5 V DC)
Phasenlage	$90^\circ \pm 1^\circ$ , $\pm 3^\circ$ (20 kHz) $45^\circ$ $135^\circ$	sin/cos sin (Referenzsignal) cos (Referenzsignal)
Pulsbreite Referenzsignal	$180^\circ \pm 40^\circ$	
Echtzeitanforderung	geschwindigkeitsproportionale Signalausgabe	
Anschlussart	offenes Kabelende	

## Ausgangsschaltung LD

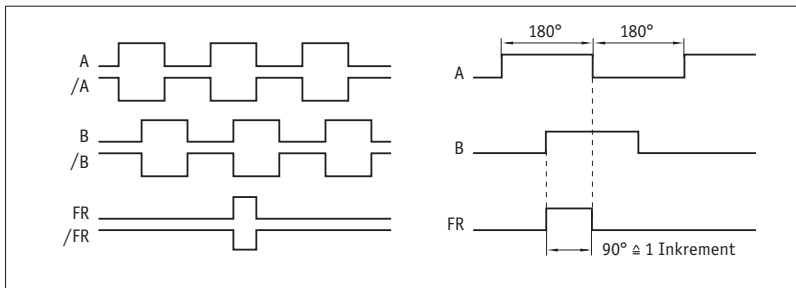
Merkmal	Technische Daten	Ergänzung
Betriebsspannung	5 V DC $\pm 5\%$	
Stromaufnahme	<50 mA	unbelastet
	<120 mA	belastet
Statusanzeige	2 LEDs (gelb, grün)	
Ausgangsschaltung	LD (RS422)	
Ausgangssignale	A, /A, B, /B, I, /I, R, /R, FR, /FR	
Ausgangssignalpegel high	>2.5 V	
Ausgangssignalpegel low	<0.5 V	
Latenzzeit	1.5 $\mu$ s	
Pulsbreite Referenzsignal	1, 2, 4 Inkrement(e)	
Anschlussart	offenes Kabelende	

## Signalbild, Ausgang Sin/Cos



E: Bezugsspannung 2.5 V  
 F:  $1 V_{SS} \pm 10\%$   
 L:  $180^\circ \pm 40\%$   
 M:  $90^\circ \pm 1.0^\circ / \pm 3^\circ$  (25 kHz)  
 X:  $1 V_{SS}$

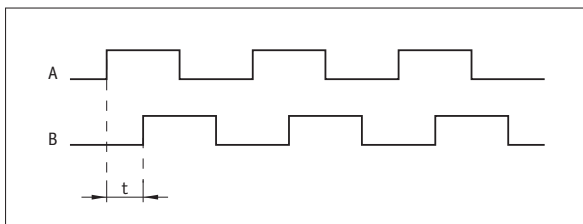
## Signalbild, Ausgangsschaltung LD



**!** Der logische Zustand der Signale A und B ist in Bezug auf das Referenzsignal FR nicht definiert. Er kann vom Signalbild abweichen.

**!** Referenz- bzw. Indexsignal mit 4 Inkrementen ( $360^\circ$ ) Signallänge ist erst gültig ab dem 5. Zählschritt. Nach dem Einschalten der Betriebsspannung ist eine entsprechende Verzögerung zu berücksichtigen.

## Pulsabstand, Ausgangsschaltung LD



**Beispiel: Pulsabstand  $t = 1 \mu$ s**  
 (d. h., die Nachfolgetechnik muss 250 kHz verarbeiten können)

$$\text{Formel für Zählfrequenz} = \frac{1}{1 \mu\text{s} \times 4} = 250 \text{ kHz}$$

## Systemdaten

Merkmal	Technische Daten	Ergänzung
Auflösung	0.1, 0.2, 0.5, 1, 2, 5, 10 $\mu$ m	Ausgangsschaltung LD
Linearitätsabweichung	$\pm 3 \mu$ m	
Wiederholgenauigkeit	$\pm 1 \mu$ m	bei Leseabstand 0.3 mm
Messbereich	$\infty$	
Verfahrgeschwindigkeit	$\leq 25$ m/s	Ausgang Sin/Cos, Referenziertgeschwindigkeit $\leq 5$ m/s
	$\leq 25$ m/s	Ausgangsschaltung LD, siehe Tabelle, Referenziertgeschwindigkeit $\leq 5$ m/s

### Verfahrgeschwindigkeit, Ausgangsschaltung LD

Auflösung [µm]	Verfahrgeschwindigkeit Vmax [m/s]						
	0.1	0.2	0.5	1	2	5	10
	0.80	1.60	4.00	8.00	16.00	25.00	25.00
	0.40	0.80	2.00	4.00	8.00	16.00	16.00
	0.32	0.64	1.60	3.20	6.40	16.00	16.00
	0.16	0.32	0.80	1.60	3.20	8.00	8.00
	0.08	0.16	0.40	0.80	1.60	4.00	4.00
	0.04	0.08	0.20	0.40	0.80	2.00	2.00
Pulsabstand [µs]	0.10	0.20	0.25	0.25	0.50	1.00	2.00
Zählfrequenz [kHz]	2500.00	1250.00	1000.00	500.00	250.00	125.00	125.00

### Umgebungsbedingungen

Merkmal	Technische Daten	Ergänzung
Umgebungstemperatur	-40 ... 85 °C	
Lagertemperatur	-40 ... 85 °C	
relative Luftfeuchtigkeit	100 %	Betauung zulässig
EMV	EN 61326-1 EN 61000-6-2	Immunitätsanforderung Industrie Emissionsgrenzwert Klasse B
Schutzart	IP60	EN 60529
Schockfestigkeit	≤500 m/s <sup>2</sup> , 11 ms	EN 60068-2-27, Halbsinus, 3 Achsen (+/-), je 3 Schocks
Vibrationsfestigkeit	≤100 m/s <sup>2</sup> , 10 ... 2000 Hz	EN 60068-2-6, 3 Achsen, je 10 Zyklen

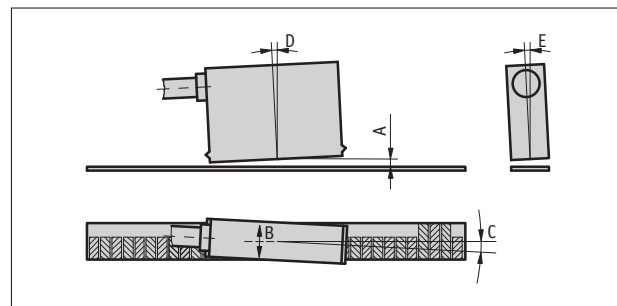
### Anschlussbelegung

Signal Sin/Cos	Signal LD	Kabelfarbe
Sin	A	rot
Cos	/A	gelb
FR	FR	blau
+UB	+UB	braun
GND	GND	schwarz
/Sin	B	orange
/Cos	/B	grün
/FR	/FR	violett

### Montagehinweis

Bei Systemen mit Referenzpunkten auf dem Magnetband bitte auf die richtige Ausrichtung von Sensor und Band achten (siehe Bild).

Referenzsignal	FR	R	O, I
A, Leseabstand Sensor/Band	0.4 ... 0.6 mm	0.1 ... 0.5 mm	0.1 ... 0.8 mm
B, seitlicher Versatz	±0.5 mm	±0.5 mm	±0.5 mm
C, Fluchtungsfehler	±3°	±3°	±3°
D, Längsneigung	±1°	±1°	±1°
E, Seitenneigung	±3°	±3°	±3°



Darstellung symbolisch

## Bestellung

### Bestellhinweis

Eine oder mehrere Systemkomponente(n) werden benötigt:

Magnetband MB160

[www.siko-global.com](http://www.siko-global.com)

### Bestelltabelle

Merkmal	Bestelldaten	Spezifikation	Ergänzung
Kabellänge	... <b>A</b>	00.5, 01.0, 02.0, 03.0 in m	
Ausgangsschaltung	1Vss LD <b>B</b>	Sin/Cos, 1 V <sub>SS</sub> Line Driver	
Referenzsignal	0 FR <b>C</b>	ohne Referenz flexibel	
Auflösung	... <b>D</b>	keine Angabe notwendig 0.1, 0.2, 0.5, 1, 10, 2, 5 in µm	nur bei Ausgangsschaltung 1Vss
Pulsabstand	... <b>E</b>	keine Angabe notwendig 0.1, 0.2, 0.5, 1.0, 2.0 in µs	nur bei Ausgangsschaltung 1Vss

### Bestellschlüssel

LEC160 - MF - E1 -  -  -  -  -

A      B      C      D      E

*Lieferumfang: LEC160, Kurzanleitung*

**Zubehör finden Sie:**  
Flexible Referenzmarke

Bestellschlüssel 89976