

ZB4009

Seilwirbel kugelgelagert



Ausführlichere Dokumentationen unter
<http://www.siko-global.com/p/zb4009>

Allgemeine Hinweise

Vor der Installation, einschließlich in Gefahrenbereichen, lesen Sie die Montageanleitung (Download Internet). Sie enthält die Sicherheitsvorschriften, Hinweise und technischen Daten, die bei der Installation zu beachten sind. Änderungen sind vorbehalten.

⚠ Vorsicht

Damit dieses Produkt zuverlässig funktioniert, muss es sachgemäß transportiert, aufbewahrt, positioniert und montiert werden. Es muss mit Sorgfalt betrieben und gewartet werden. Nur entsprechend qualifiziertes Personal darf dieses Produkt installieren und betreiben.

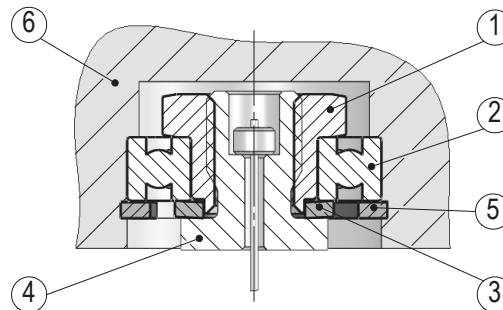
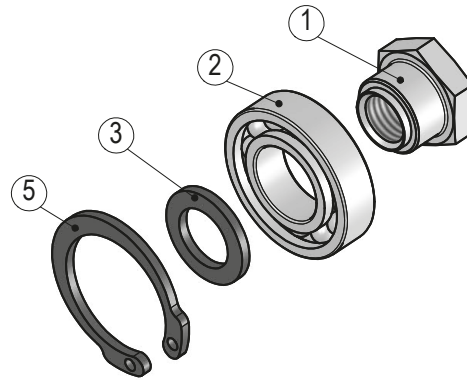
Sicherheitshinweise

Aus Sicherheitsgründen ist es wichtig, dass Sie die folgenden Punkte lesen und verstehen, bevor Sie das System installieren:

- Installation, Anschluss, Inbetriebnahme und Wartung ist von Personal auszuführen, das entsprechend qualifiziert ist.
- Es liegt in der Verantwortung des Kunden, dass das betreffende Personal vor der Installation des Gerätes die Anweisungen und Richtungsangaben in dieser Anleitung und in der Montageanleitung versteht und befolgt.
- Es liegt in der Verantwortung des Kunden, sicherzustellen, dass der Seilwirbel richtig angewandt wird.
- Reparatur und Wartung ist nur von Personal durchzuführen, das von SIKO besonders geschult wurde.

Montage ZB4009

- Rillenkugellager ② auf Sechskantmutter ① schieben.
- Sicherungsscheibe ③ auf Sechskantschraube ④ von SGH schieben und mit Sechskantmutter ① verschrauben.
- Teile ① ... ④ in Kolbenboden ⑥ fügen und mit Sicherungsring ⑤ sichern.



SIKO GmbH

Weihermattenweg 2
79256 Buchenbach

www.siko-global.com

Telefon: +49 7661 394-0

Telefax: +49 7661 394-388

Service: support@siko-global.com

Quick Start Guide

ZB4009

Rope swivel ball bearing



For detailed documentation please refer under
<http://www.siko-global.com/p/zb4009>

General information

Prior to installation, including in hazard areas, read the Installation Instruction (download from the internet). It contains the safety instructions, hints and technical data to be observed during installation. Subject to change without notice.

⚠ Caution

In order to ensure reliable functioning of this product, take care to transport, store, position and mount it appropriately. Exercise care when you operate and maintain the device. Only properly qualified personnel is authorized to install and operate this product.

Safety information

It is important for safety reasons that you read and understand the below instructions before you install the system:

- Installation, connection, commissioning and maintenance shall be done by properly qualified personnel.
- It is the responsibility of the customer to ensure that the personnel concerned read and follow the instructions and directions of this Guide and of the Installation Instruction.
- It is the responsibility of the customer to ensure that the rope swivel is used correctly.
- Only personnel specifically trained by SIKO shall execute repair and maintenance work.



SIKO GmbH

Weihermattenweg 2
79256 Buchenbach

www.siko-global.com

Phone: +49 7661 394-0

Fax: +49 7661 394-388

Service: support@siko-global.com

Mounting ZB4009

- Push deep groove ball bearing ② onto hexagon nut ①.
- Slide lock washer ③ onto SGH hexagon head screw ④ and tighten with hexagon nut ①.
- Fit parts ① ... ④ into piston crown ⑥ and secure with circlip ⑤.

