

MACCHINE EDILI, TECNICA DI GRU E SOLLEVAMENTO



CONSTRUCTION MACHINES, CRANE AND LIFTING TECHNOLOGY



Sensori innovativi per macchine edili e per la tecnica di gru e sollevamento

Sensori per il rilevamento della posizione lineare e rotatoria, oltre che dell'inclinazione e della velocità nelle macchine edili e nella tecnologia di gru e sollevamento.

Vantaggi:

- Elevata flessibilità e robustezza
- Sensori Safety fino a PLd
- Elevati gradi di protezione fino a IP69K
- Range di temperatura (da -40 °C a +105 °C)
- Sensori con omologazione E1
- Elevata compatibilità elettromagnetica (CEM)
- Sensori con tecnologia PURE.MOBILE
- Focus al 100% sulle macchine mobili



Innovative sensors for construction machines, crane and lifting technology

Sensors for linear and rotary position detection and detection of inclination and speed in construction machines and in crane and lifting technology.

Advantages:

- High flexibility and durability
- Safety sensors up to PLd
- High protection class up to IP69K
- Temperature ranges from (-40 °C... +105 °C)
- Sensors with E1 certification
- High electro-magnetic compatibility
- Sensors with PURE.MOBILE technology
- 100% focus on mobile machines



PIETRE MILIARI SIKO

SIKO MILESTONES

1963

La prima idea di produzione: un volantino con indicatore analogico integrato del Dr.-Ing. Günther Wandres.

The first product idea: a handwheel with an integrated analogue indicator. Dr.-Ing. Günther Wandres founded SIKO GmbH.



1978

Sviluppo del primo potenziometro con riduttore per il rilevamento di posizione – Avvio del sistema elettronico di misurazione della posizione rotativa assoluta.

First geared potentiometer for position detection is developed. The start into the electronic absolute rotary position measurement.



1982

Inizia l'era elettronica del rilevamento di posizione. Si realizzano visualizzatori di quote ed i primi trasduttori elettronici con albero cavo.

The electronic era of position measurement technology begins; Electronic displays and the first electronic hollow shaft encoders are developed.



1992

Introduzione del principio di misurazione magnetico (MagLine) e di trasduttori a filo.

Introduction of the measuring principle (MagLine) and draw-wire encoders.



2009

La sicurezza prima di tutto: Sviluppo dei primi trasduttori a filo ridondanti safety con interfaccia analogica.

Safety first: Development of the first redundant safety draw-wire encoder with analog interface.



2010

Introduzione del primo inclinometro basato su tecnologia MEMS per applicazioni nei veicoli commerciali e nelle energie rinnovabili.

Introduction of the first MEMS-based inclination sensor for applications in mobile machines and renewable energies.



2016

Introduzione di un nuovo trasduttore a filo per la misurazione della corsa nei cilindri idraulici e del primo encoder assoluto safety con PLd.

Introduction of a new draw-wire encoder for stroke measurement in hydraulic cylinders as well as the first absolute safety rotary encoder with PLd.



2020

Introduzione del primo inclinometro safety con PLd basato su tecnologia MEMS. Robusto e con compensazione della temperatura.

Introduction of the first MEMS-based safety inclination sensor with PLd. Robust and with temperature compensation.



PROFILO AZIENDALE

COMPANY PROFILE

Dinamici e innovativi

Le nostre tecnologie di misura trovano impiego in tutto il mondo e nell'intero settore della costruzione di macchinari ed impianti. Circa **60 agenzie di rappresentanza** si occupano a livello nazionale ed internazionale del contatto diretto e del supporto tecnico per tutti i nostri clienti. Le **cinque affiliate di successo** negli USA, in Cina, Svizzera, Italia e a Singapore consolidano l'entrata in scena globale della SIKO GmbH.

Con lo sguardo rivolto al futuro

Dal 1990 l'ingegnere diplomato Horst Wandres, figlio del fondatore dell'azienda, guida la ditta con lo sguardo rivolto al futuro. Come supporto, nell'agosto 2014 è stato nominato nell'amministrazione Sven Wischnewski.

Già oggi a Buchenbach e a Bad Krozingen stanno tracciando sistematicamente la rotta per i prossimi decenni.



Prodotti e soluzioni

SIKO è specializzata in prodotti e soluzioni di alta qualità per l'industria, l'ingegneria meccanica e le macchine mobili:

Sensori lineari: encoder lineari senza supporto (MagLine), trasduttori a filo e sensori di posizione per cilindri idraulici

Sensori rotativi: encoder rotativi senza supporto (MagLine), encoder ed inclinometri

Sistemi di posizionamento: indicatori di posizione meccanici ed elettronici nonché posizionatori

Soluzioni a misura di cliente

Dynamic & Innovative

Our measuring technologies are successfully represented world-wide and in the entire mechanical engineering sector. Approx. 60 representatives ensure direct contact technical support for our customers, both nationally and internationally. Our 5 successful subsidiaries in the USA, China, Singapore, Switzerland and Italy strengthen the global presence of SIKO GmbH.

Into the future with a vision

Graduated Industrial Engineer Horst Wandres, son of the company founder, has led the company into the future with a vision since 1990. Sven Wischnewski was appointed to the Executive Board in August 2014 for reinforcement.

Already today, Buchenbach and Bad Krozingen are consistently setting the course for the coming decades.



Products and Solutions

SIKO specializes in high-quality products and solutions for industry, mechanical engineering and mobile machines:

Linear sensors: Bearingless linear encoders (MagLine), draw-wire encoders and position sensors for hydraulic cylinders

Rotary sensors: Bearingless rotary encoders (MagLine), encoders and inclination sensors

Positioning systems: Mechanical and electronic position indicators and positioning drives

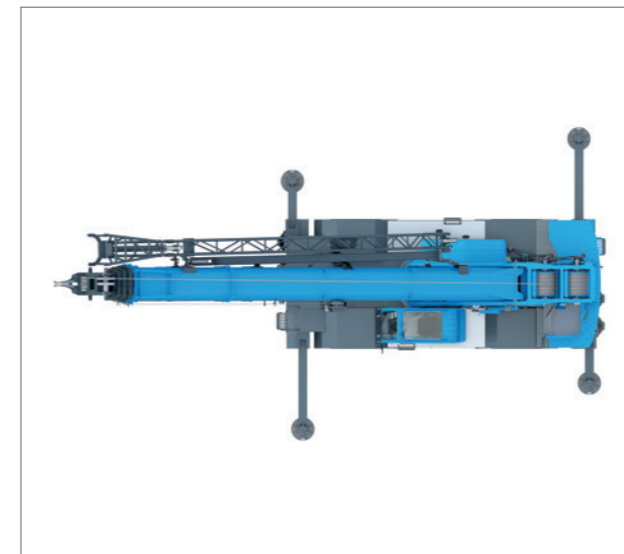
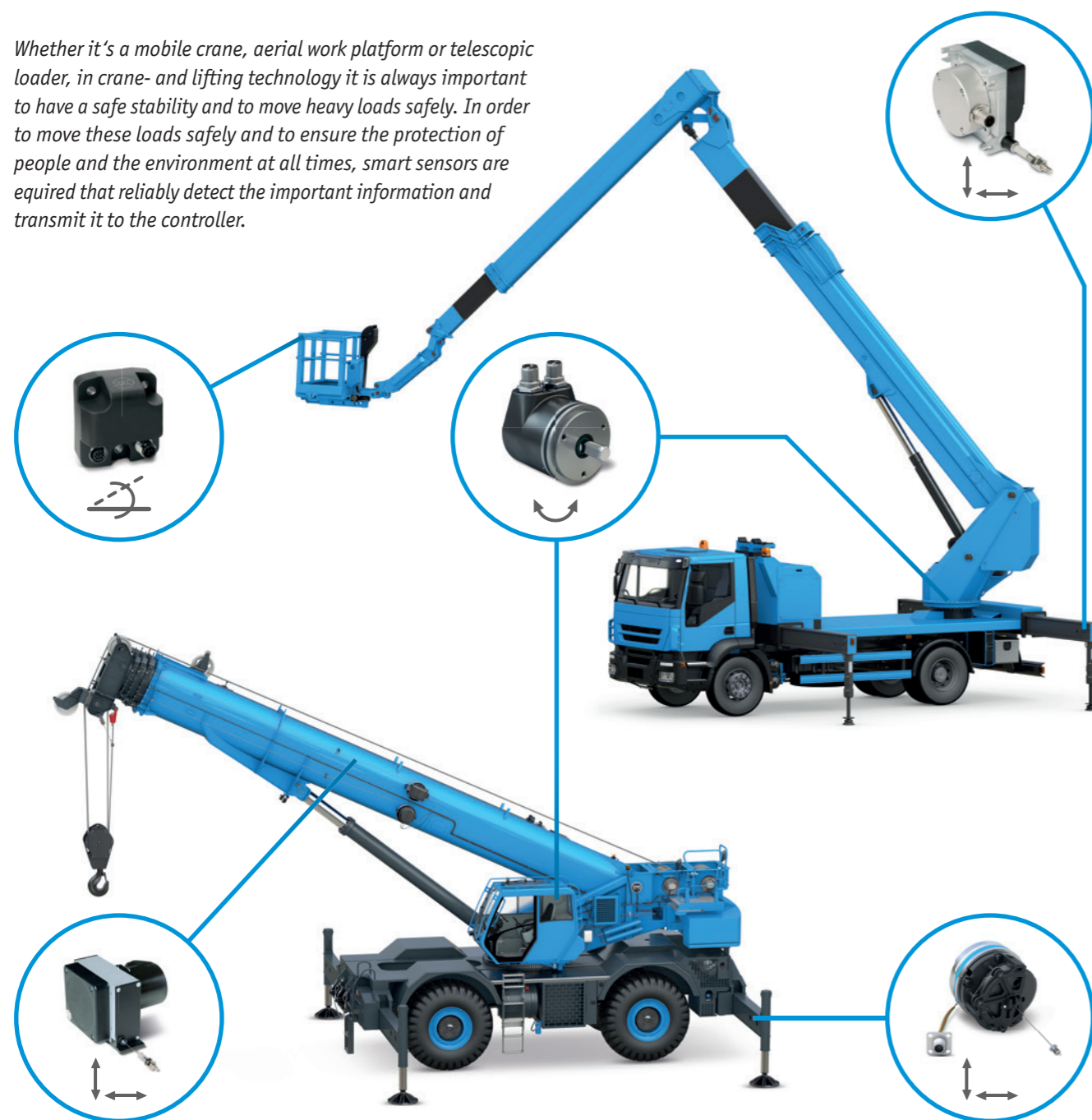
Customized solutions

TECNICA DI GRU E SOLLEVAMENTO

CRANE & LIFTING TECHNOLOGY

Che si tratti di autogru, pedane e piattaforme di lavoro aeree o movimentatori telescopici, nella tecnica delle gru e di sollevamento è sempre questione di posizionamento sicuro e movimentazione di grossi carichi. Per poter garantire in ogni momento la protezione di persone e ambiente e muovere in modo sicuro grossi carichi, sono necessari sensori intelligenti in grado di rilevare in modo affidabile le informazioni decisive e trasmetterle all'unità di controllo e comando.

Whether it's a mobile crane, aerial work platform or telescopic loader, in crane- and lifting technology it is always important to have a safe stability and to move heavy loads safely. In order to move these loads safely and to ensure the protection of people and the environment at all times, smart sensors are required that reliably detect the important information and transmit it to the controller.

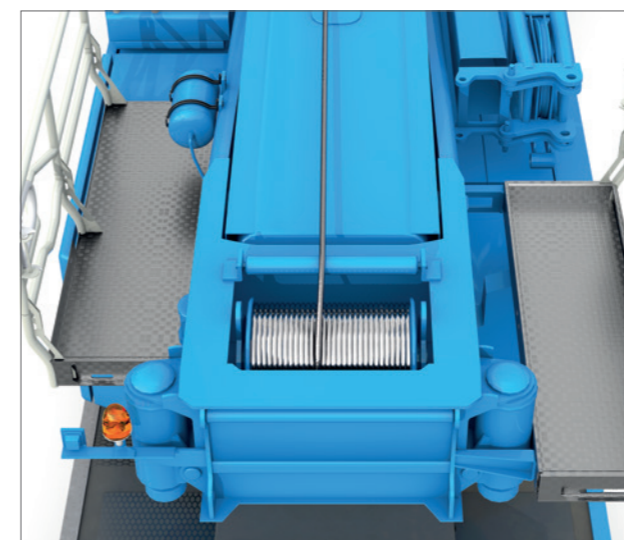


Base d'appoggio variabile grazie al rilevamento esatto della posizione

I trasduttori a filo per la misurazione precisa della posizione degli stabilizzatori o quelli direttamente integrati nel cilindro idraulico garantiscono una stabilità d'appoggio sicura e una maggiore flessibilità. Particolarmente adatti: sensori sicuri fino al Performance Level d (PLd).

Variable support base thanks to exact position detection

Draw-wire encoders for the exact measurement of the position of the outrigger or directly integrated in the hydraulic cylinder ensure a secure stability and added flexibility on construction sites. Particularly suitable: safe sensors up to Performance Level d (PLd).

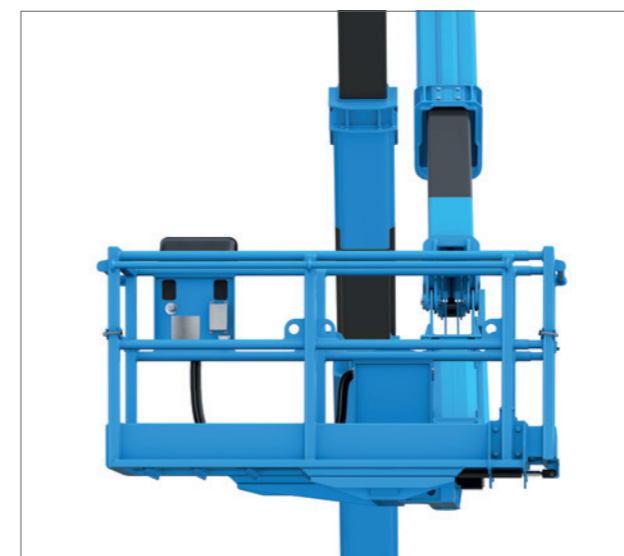


Rilevamento di posizione e velocità di argani e verricelli

Sollevare e abbassare in sicurezza è fondamentale, soprattutto quando si spostano carichi pesanti. Gli encoder intelligenti e robusti misurano la posizione assoluta e la velocità di argani e verricelli: sicuri, robusti e precisi.

Position and speed detection of winch systems

Safe lifting and lowering is essential, especially when moving heavy loads. Intelligent and robust encoders measure the absolute position and speed of the cable winch – safe, robust, precise.



Quando la sicurezza conta! Rilevamento dell'inclinazione della cesta operatore

Gli inclinometri ridondanti garantiscono la sicurezza della cesta operatore. La stabilità alle alte temperature e il rilevamento dell'inclinazione completamente ridondante proteggono uomo e macchina.

When safety counts! Inclination detection of the basket

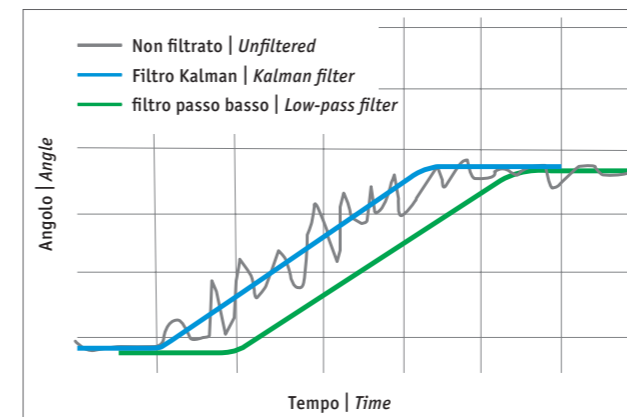
Redundant inclination sensors ensure safety in the passenger basket. High temperature stability and fully redundant inclination detection protect people and the machine.

MACCHINE PER IL MOVIMENTO TERRA

EARTH MOVING EQUIPMENT

Le macchine edili devono offrire costantemente le massime prestazioni con una precisione e un'efficienza ottimali. Affidatevi ai sensori robusti e avveniristici di SIKO per aumentarne l'efficienza in modo sostenibile e per ottimizzare e automatizzare ulteriormente i processi di lavoro.

Construction machines must provide maximum performance with optimum precision and efficiency as smoothly as possible. Rely on the robust and sustainable sensors from SIKO to increase this efficiency sustainably and further optimize and automate working processes.

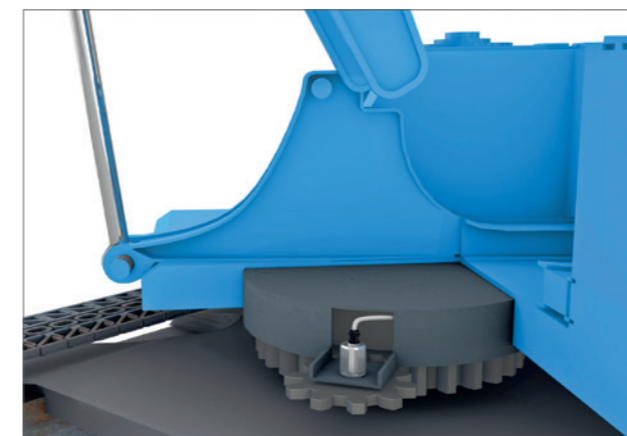


Algoritmi innovativi per valori di misura stabili

Grazie alla fusione intelligente dei sensori, gli inclinometri forniscono valori di misura stabili e affidabili anche nelle applicazioni dinamiche con forti interferenze.

Innovative algorithms for stable measurement values

Thanks to the intelligent sensor fusion the inclination sensors always deliver stable and reliable measurement values even in dynamic applications with high interferences.



Rilevamento sicuro della posizione della piattaforma

Gli encoder SIKO Safety sono ideali per l'implementazione della limitazione del momento di carico e del „muro virtuale“.

Safe detection of slewing ring position

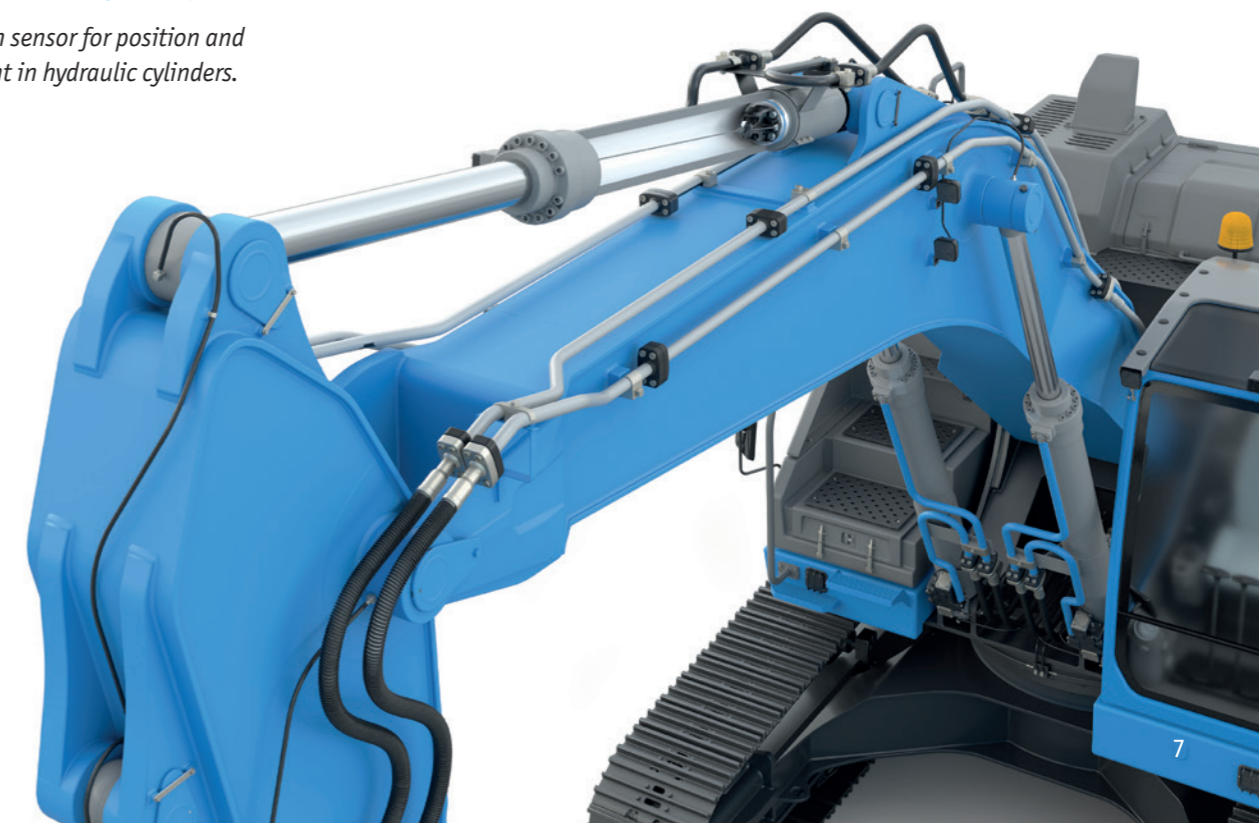
The SIKO safety encoders are ideally suited for the implementation of load moment limiting systems and "virtual walls".

Protezione ottimale: sensori di posizione integrati

Sensore di posizione integrato per la misurazione della posizione e della velocità nei cilindri idraulici.

Perfectly protected: integrated position sensors

Integrated position sensor for position and speed measurement in hydraulic cylinders.

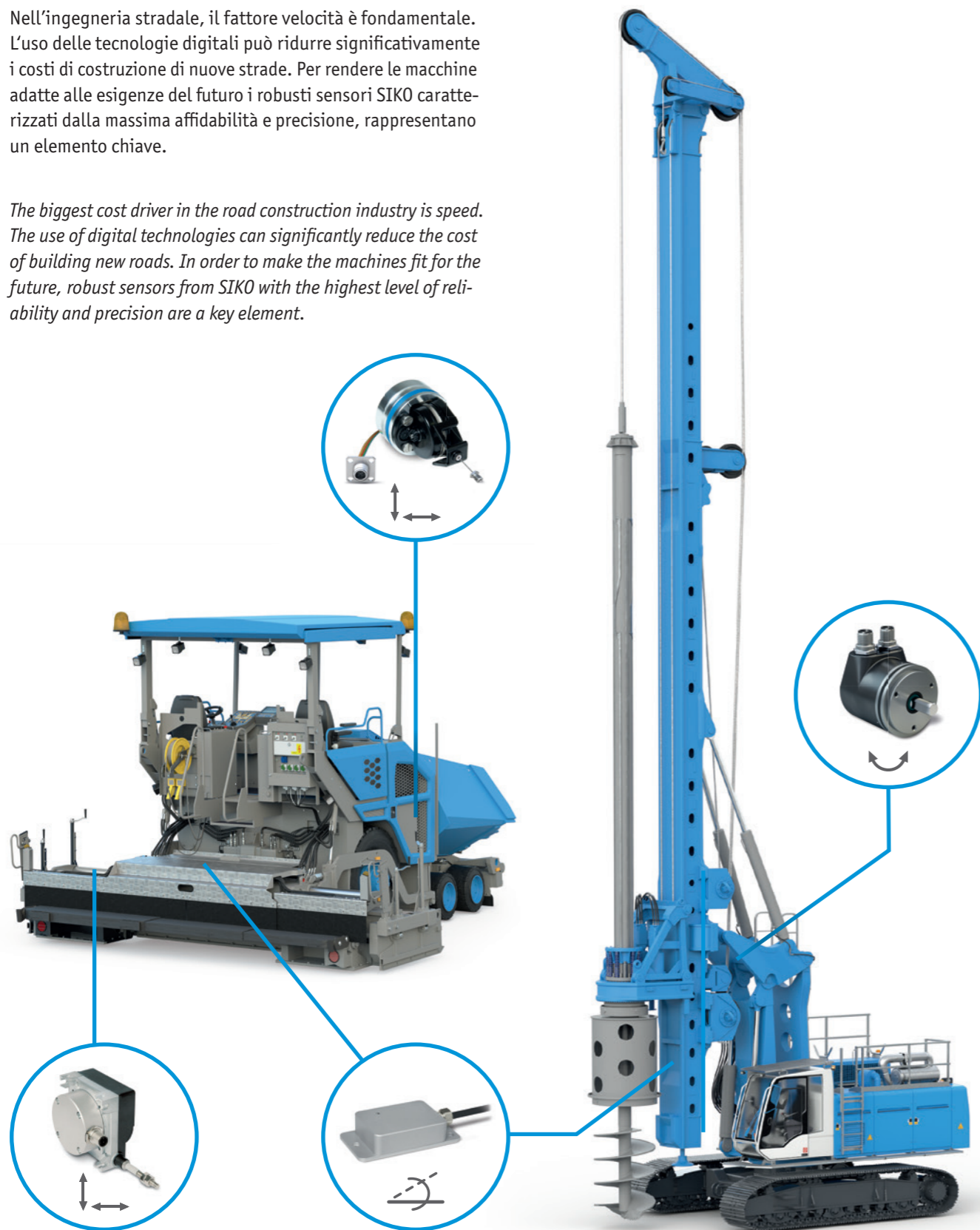


MACCHINE PER L'INGEGNERIA STRADALE E CIVILE

ROAD & DEEP DRILLING MACHINERY

Nell'ingegneria stradale, il fattore velocità è fondamentale. L'uso delle tecnologie digitali può ridurre significativamente i costi di costruzione di nuove strade. Per rendere le macchine adatte alle esigenze del futuro i robusti sensori SIKO caratterizzati dalla massima affidabilità e precisione, rappresentano un elemento chiave.

The biggest cost driver in the road construction industry is speed. The use of digital technologies can significantly reduce the cost of building new roads. In order to make the machines fit for the future, robust sensors from SIKO with the highest level of reliability and precision are a key element.

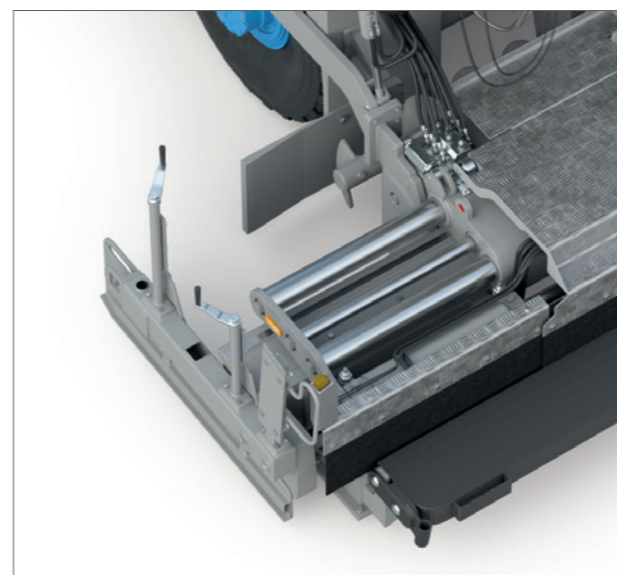


Ma è tutto verticale o cosa? Sensori per l'ingegneria civile speciale

Che si tratti di impianti di perforazione profonda, di escavatori a fune o di tecnologia per l'infissione delle palancole, in questo campo di applicazione i sensori devono essere robusti e funzionare in modo affidabile. Gli encoder rotativi, gli encoder senza supporto e gli inclinometri sono parti importanti dei sistemi di assistenza come il „muro virtuale“ o l'automazione della colonna.

Everything vertical, or what? Sensors for deep drilling!

No matter whether drilling rig, duty-cycle cranes or in piling rigs. Sensors in this area of application must be robust and work reliably! Rotary encoders, bearingless rotary encoders and inclination sensors are important parts of assistance systems such as the "virtual wall" or the automatic mast alignment.



Rilevamento della posizione dei banchi di stesa

I banchi di stesa rappresentano il cardine di ogni finitrice stradale. Con i trasduttori a filo o i sistemi di misurazione integrati nei banchi, è possibile realizzare automaticamente la larghezza di stesa desiderata.

Position detection of the screeds

Screeds are the heart of every paver. The desired pave width can be automatically approached with draw-wire encoders or integrated measuring systems in the cylinder.



Sistemi di livellamento automatico – Sensori di alto livello

I robusti sensori per la misurazione della quota nei cilindri di livellamento e gli inclinometri compensati dinamicamente per il rilevamento delle pendenze trasversali rappresentano il presupposto imprescindibile per una stesa precisa ed efficiente su qualsiasi superficie.

Automatic leveling

Robust sensors for height measurement in the leveling cylinders as well as dynamically compensated inclination sensors for detecting lateral inclination are the basis for profile-accurate and efficient paving on any surface.

MISURA DELLA POSIZIONE SICURA E AFFIDABILE

SAFE & RELIABLE POSITION MEASUREMENT

Le macchine mobili sono ormai in grado di svolgere una moltitudine di funzioni e processi di lavoro complessi. Per garantire la sicurezza di persone e ambiente, è imprescindibile l'uso di sensori funzionalmente sicuri. Che si tratti di misurazione della posizione, della velocità o dell'inclinazione; che si tratti di movimenti lineari o rotativi - in qualità di fornitore leader di sensori funzionalmente sicuri per macchine mobili, SIKO saprà sempre offrirvi il sensore ideale per la vostra applicazione.

Mobile machines already perform multiple complex functions and work processes. To ensure the safety of people and the environment, the use of functionally safe sensors is mandatory. Whether position, speed or inclination measurement; whether linear or rotative movements - As one of the leading suppliers of functionally safe sensors for mobile machines, you will always find the right SIKO sensor for your application.

Design hardware ridondante

Grazie alla struttura ridondante secondo CAT3 e al design meccanico sicuro, i sensori sono predestinati all'uso in applicazioni critiche in termini di sicurezza. I sensori possono quindi essere utilizzati in applicazioni fino al Performance Level d (PLd).

Redundant hardware design

Due to the redundant design according to CAT3 as well as a safe mechanical design, the sensors are predestined for use in safety-critical applications. Therefore, the sensors can be used in applications up to Performance Level d (PLd).

Formula di sicurezza innovativa

L'innovativo sistema di sicurezza, certificato secondo la norma SIL2 (IEC61508), consente di misurare la posizione in sicurezza con un design il più compatto possibile. Ciò significa che i sensori SIKO con struttura monocanale sono adatti anche per l'impiego in applicazioni critiche in termini di sicurezza fino al Performance Level d (PLd).

Innovative safety concept

The innovative safety concept, which has been certified according to SIL2 (IEC61508), enables safe position measurement with the most compact design. Thus, SIKO sensors are suitable for use in safety-critical applications up to Performance Level d (PLd) even with single-channel design.



Crediti fotografici

Pagina 1
Macchine edili (modificato), © narvikk - istockphoto.com
Pale caricatori (modificato), © kadmy - istockphoto.com
Gru (modificato), © AntonMatveev - istockphoto.com
Trattore idraulico (modificato), © Doro0 - istockphoto.com

Photo Credits

Page 1
Construction machines (modified), © narvikk - istockphoto.com
Wheel loader (modified), © kadmy - istockphoto.com
Cranes (modified), © AntonMatveev - istockphoto.com
Hydraulics tractor (modified), © Doro0 - istockphoto.com

SENSORI SVILUPPATI APPOSITAMENTE

PER L'IMPIEGO NELLE MACCHINE MOBILI

SENSORS DEVELOPED FOR MOBILE MACHINES

Che si tratti di calore, freddo, shock, vibrazioni, acqua, fango o polvere, le macchine mobili debbono lavorare in modo affidabile in qualsiasi condizione. Per garantirlo sono necessari sensori in grado di rilevare e mettere a disposizione dati in modo costante e continuo, anche nelle condizioni più ostiche. Per situazioni del genere, SIKO ha sviluppato la tecnologia PURE.MOBILE.

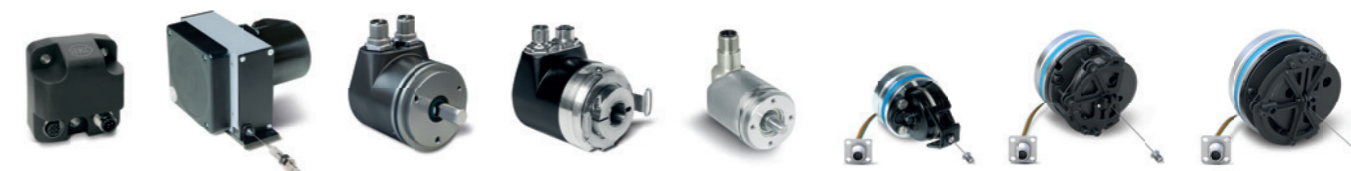
Heat, cold, shock, vibration, water, mud or dust - mobile machines must work reliably under all conditions. To ensure this, the machines need sensors that detect and provide data continuously even under the harshest conditions. To acquire and send this data, SIKO has developed PURE.MOBILE technology.

I vantaggi della tecnologia PURE.MOBILE

- Concepito e sviluppato esclusivamente per il rilevamento di posizione nei veicoli mobili.
- Tutti i sensori sono disponibili anche in versione più sicura fino al Performance Level d (PLd).
- Gradi di protezione fino a IP6K9K
- Ampio range di temperatura: -40 ... +85 °C (Optional: +105 °C)
- Elevata compatibilità elettromagnetica
- Certificato / Conforme E1 (UN ECE R10)

The advantages of the PURE.MOBILE technology

- Designed and developed 100% for position detection in mobile machines
- All sensors are available in a Safety version up to Performance Level d (PLd)
- Protection class up to IP6K9K
- Extended temperature range: -40 ... +85 °C (Optional: +105 °C)
- High EMC compatibility
- E1 (UN ECE R10) certified / compliant



CANopen

CANopen
safety easy to use

ANALOG

SAEJ1939

E1

Functional Safety PLd

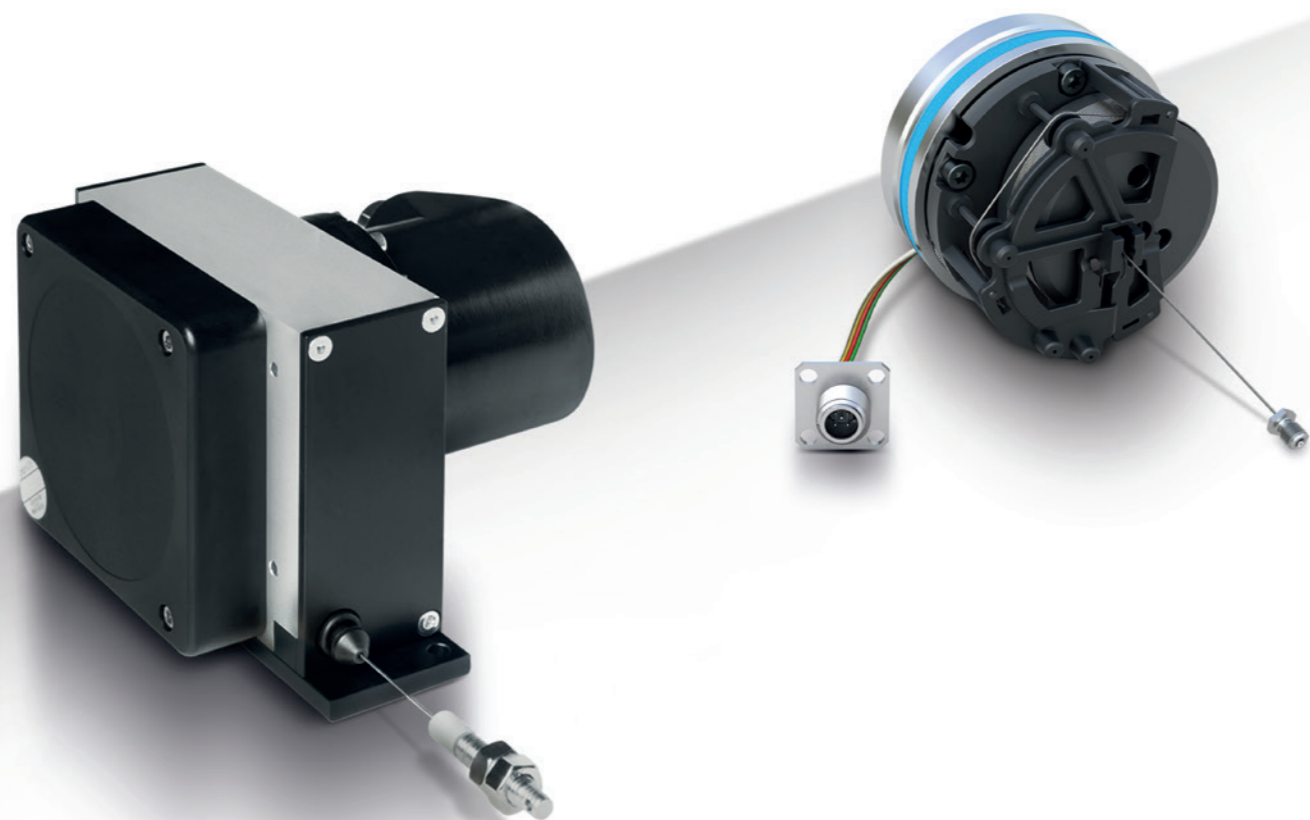
SIL2
Functional Safety PLd

LINEARE SENSORI

LINEAR SENSORS

I trasduttori a filo rappresentano una soluzione facile da installare per le misurazioni della posizione lineare e della velocità. Anche nelle condizioni ambientali più avverse, i nostri clienti si affidano ai nostri collaudati trasduttori a filo SIKO „già dai primi anni '90“. Nel 2015 abbiamo realizzato un'innovazione a livello mondiale con l'integrazione diretta dei trasduttori a filo SIKO nei cilindri idraulici.

Draw-wire encoders are an easy-to-install solution for linear position and speed measurement. Even under the most adverse environmental conditions, our customers have been relying on our proven SIKO draw-wire encoders "since the beginning of the 1990s." As a worldwide innovation since 2015, they can also be integrated directly into hydraulic cylinders!



TRASDUTTORI A FILO

DRAW-WIRE ENCODERS

Grazie a decenni di esperienza, i robusti trasduttori a filo SIKO sono stati sviluppati appositamente per l'impiego massiccio nelle macchine mobili. Il design compatto li predestina all'installazione su macchine edili e nella tecnica di gru e sollevamento.

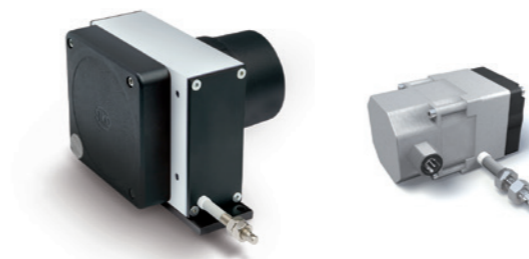
The robust SIKO draw-wire encoders are thanks to decades of experience, developed especially for tough use in mobile machines. The compact design predestines them for use in construction machinery as well as in crane and lifting technology.

Specifiche e vantaggi

- Lunghezze di misura da 600 ... 15000 mm
- Range di temperatura da -40 °C ... +85 °C
- Robusti nell'impiego anche in situazioni di bagnato e sporco
- Variante safety per applicazioni fino al Performance Level d (PLd)
- Grado di protezione fino a IP6K9K
- Modello estremamente compatto
- Opzionale con inclinometro integrato

Specifications & advantages

- Measuring range from 600 ... 15000 mm
- Temperature range from -40 °C ... +85 °C
- Robust even under wet and dirty conditions
- Safety versions for applications up to Performance Level d (PLd)
- Protection class up to IP6K9K
- Very compact design
- Optionally available with integrated inclination sensor



SENSORI DI POSIZIONE PER CILINDRI IDRAULICI

POSITION SENSORS FOR HYDRAULIC CYLINDERS

Sensori di posizione basati sul collaudato principio di estensione del filo, per gli utilizzi impegnativi e critici in termini di sicurezza, nel settore dell'idraulica mobile o per l'impiego industriale di cilindri idraulici, telescopici o accumulatori a pistone.

Position sensors based on the proven draw-wire principle for demanding and safety-critical applications in the area mobile hydraulics, industrial hydraulics, telescopic cylinders or piston accumulators.

Specifiche e vantaggi

- Rilevamento assoluto della posizione del cilindro
- Range di misura fino a 5000 mm
- Non bisogna forare il pistone
- Utilizzo anche nei cilindri telescopici e negli accumulatori a pistone
- Variante safety per applicazioni fino al Performance Level d (PLd)

Specifications & advantages

- Absolute detection of the cylinder position
- Measuring range up to 5.000 mm
- No drilling of the piston required
- Can also be used in telescopic cylinders & piston accumulator
- Safety versions for applications up to Performance Level d (PLd)

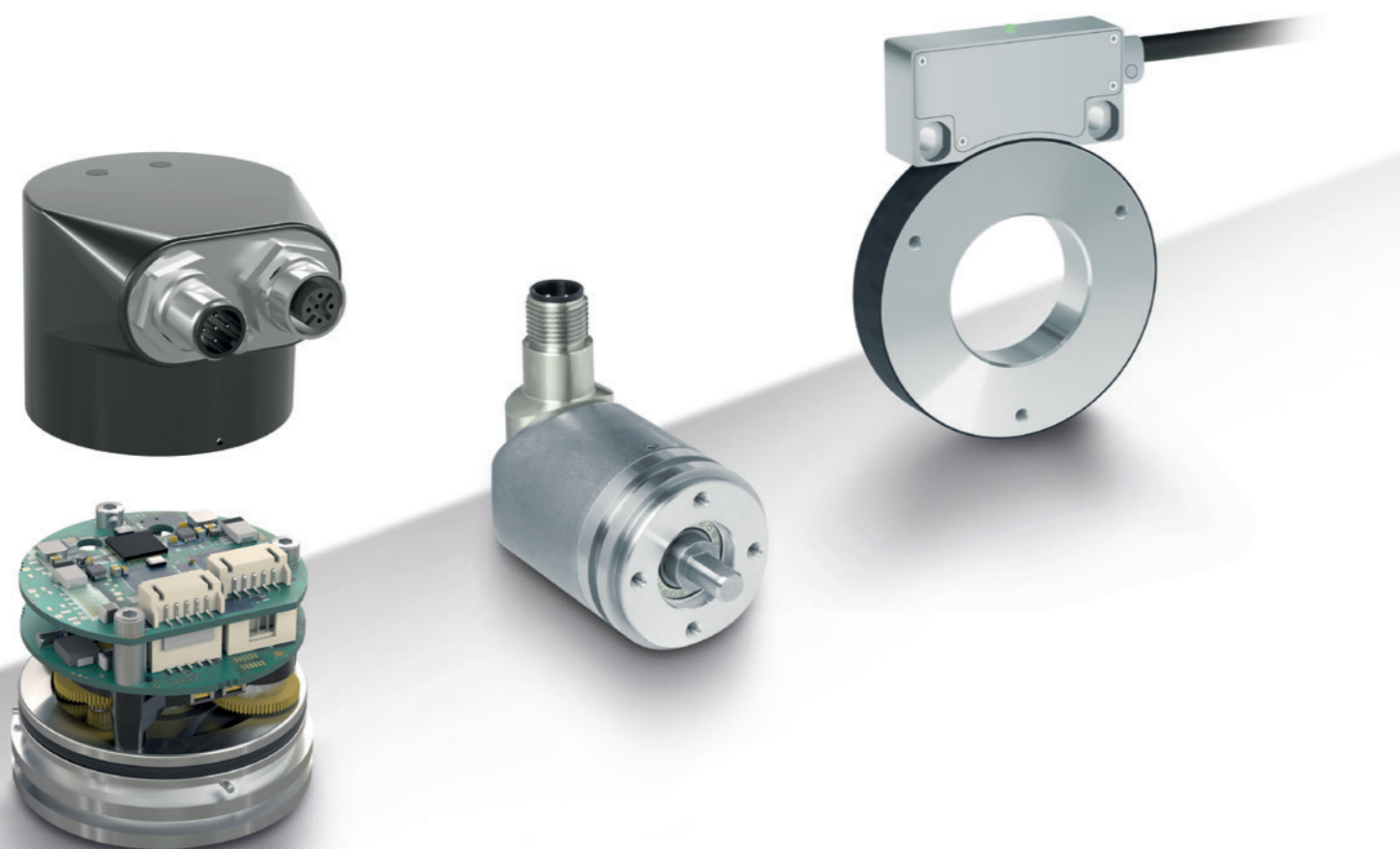


SENSORI ROTATIVI

ROTARY SENSORS

Oltre alla misurazione della posizione e dell'angolo, i sensori rotativi SIKO offrono un'ampia gamma di funzioni differenti e possono quindi essere adattati in modo flessibile alle vostre esigenze. Che si tratti di applicazioni heavy-duty, safety o on-/offshore, i sensori convincono per la loro robustezza, affidabilità e sicurezza.

In addition to position and angle measurement, SIKO's rotary encoders offer a wide range of different features and thus can be flexibly adapted to your needs. Whether for heavy-duty, safety or onshore/offshore applications, the sensors convince with their robustness, reliability and safety.



ENCODER ROTATIVI

ROTARY ENCODERS

Gli encoder, compatti ed estremamente robusti, offrono la soluzione ottimale per una misurazione accurata e sicura della posizione rotativa. Il design unico li rende inoltre ideali per l'utilizzo in applicazioni critiche per la sicurezza.

The compact and extremely robust rotary encoders are the perfect solution for accuracy and reliable position measurement. Thanks to the unique design the sensors are suitable for the rough usage in safety-critical applications.

Specifiche e vantaggi

- Sistema di misura assoluta senza batteria
- Versione monogiro e multigiro
- Robusti e resistenti a shock e vibrazione
- Grado di protezione fino a IP6K9K
- Varianti safety per applicazioni fino al Performance Level d (PLd)
- Omologazione E1 (UN ECE R10)
- Sensori disponibili per applicazioni offshore

Specifications & advantages

- Absolute battery less measuring system
- Single- and multiturn version
- High shock and vibration resistance
- Protection class up to IP6K9K
- Safety versions for applications up to Performance Level d (PLd)
- E1 (UN ECE R10) certification
- Sensors for Offshore applications available



ENCODER SENZA SUPPORTO | MAGLINE

BEARING-LESS ENCODERS | MAGLINE

Le soluzioni con encoder senza supporto rappresentano l'alternativa ideale ai sistemi di encoder rotativi, soprattutto quando la posizione deve essere rilevata con precisione anche in applicazioni con spazio di installazione limitato.

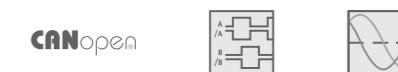
The bearing less encoder solutions are the perfect alternative to rotary encoders, especially, if position has to be measured precisely and reliably even in applications with limited installation space.

Specifiche e vantaggi

- Sistema di misura assoluta non soggetto a usura
- Precisione di sistema e riproducibilità elevatissime
- Integrazione flessibile nel sistema complessivo
- Varianti safety per applicazioni fino al Performance Level d (PLd)

Specifications & advantages

- Absolute wear-free measuring system
- High system accuracy and reproducibility
- Flexible integration into overall system
- Safety versions for applications up to Performance Level d (PLd)

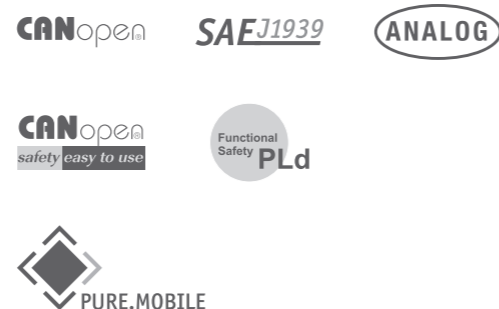


INCLINOMETRI

INCLINATION SENSORS

A differenza di altri sensori rotativi, gli inclinometri misurano l'angolo in relazione alla forza gravitazionale della terra. Sono pertanto diversi i campi di applicazione degli inclinometri. Non contenendo componenti meccanici, gli inclinometri di fatto non sono soggetti a usura e non necessitano di manutenzione. Inoltre, gli inclinometri possono essere montati anche esternamente al punto di rotazione, facilitando così l'integrazione nel sistema complessivo.

Compared to other rotary encoders, inclination sensors measure the angle in relation to the earth's gravitational force. The fields of application of inclination sensors are diverse. Since no mechanical components are used, inclination sensors are almost wear- and maintenance free. In addition, inclination sensors can also be mounted outside the pivot point, which simplifies integration into the overall system.



INCLINOMETRI STATICI

STATIC INCLINATION SENSORS

Gli inclinometri SIKO offrono la soluzione perfetta se bisogna misurare con precisione e, soprattutto, in modo affidabile inclinazioni in condizioni ambientali avverse.

Specifiche e vantaggi

- Disponibili varianti a 1 o 2 assi
- Varianti safety per applicazioni fino al Performance Level d (PLd)
- Grado di protezione fino a IP6K9K
- Compensato in temperatura
- Conformità a E1 (UN ECE R10)
- Filtro passo basso configurabile



If inclinations have to be measured precisely and, above all, reliably even under harsh environmental conditions, SIKO inclination sensors offer the perfect solution.

Specifications & advantages

- 1 and 2 axis version available
- Safety versions for applications up to Performance Level d (PLd)
- Protection class up to IP6K9K
- Temperature compensated
- E1 (UN ECE R10) conform
- Configurable low pass filter



INCLINOMETRI DINAMICI (IMU)

DYNAMIC INCLINATION SENSORS

Grazie all'innovativa fusione dei sensori, si ottengono valori di inclinazione precisi e stabili anche in applicazioni dinamiche. Ciò è possibile combinando i valori di accelerazione e inclinazione con l'aiuto di nuovi algoritmi di filtro.

Specifiche e vantaggi

- Disponibili varianti a 1 o 2 assi
- Algoritmi di filtro configurabili (Kalman, Butterworth e „criticamente smorzato“)
- Grado di protezione fino a IP6K9K
- Compensato in temperatura
- Certificato E1 (UN ECE R10)

Thanks to innovative sensor fusion, you get precise and stable inclination values even in dynamic applications. This is possible by combining acceleration and inclination values using new filter algorithms.

Specifications & advantages

- 1 and 2 axis version available
- Configurable filter algorithms (Kalman, Butterworth and "critically damped")
- Protection class up to IP6K9K
- Temperature compensated
- E1 (UN ECE R10) certified

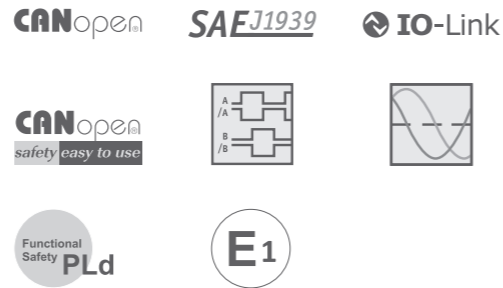


MISURAZIONE DELLA VELOCITÀ

SPEED MEASUREMENT

Gli encoder rotativi e gli encoder rotativi senza supporto offrono una soluzione efficace e facile da usare per rilevare la velocità, il numero di giri e la direzione di marcia. Altamente integrabili nei sistemi di azionamento o facilmente adattabili come encoder con supporto, sono disponibili in diverse varianti heavy-duty e safety.

The rotary encoders and bearingless encoders offer an effective and easy-to-use solution for measuring velocity, speed and direction of travel. Highly integrable in drive systems or easily adaptable as rotary encoders, these encoders are available in different heavy-duty and safety versions.



Avvia il film

SIKO – Motor and Position Feedback with flexCoder for cobots

ENCODER ROTATIVI

ROTARY ENCODERS

Vi offriamo una vasta gamma di encoder con supporto per il rilevamento esatto di velocità e direzione di marcia. Dagli encoder incrementali più economici agli encoder assoluti ad alta risoluzione.

Specifiche e vantaggi

- Sensori incrementali o assoluti
- Range di temperatura -40 °C ... +85 °C
- Variante safety per applicazioni fino al Performance Level d (PLd)
- Modello estremamente compatto
- Variante con albero cavo o albero pieno
- Numero di giri fino a 12000 rpm
- Opzionale con omologazione E1 (UN ECE R10)



ENCODER SENZA SUPPORTO | MAGLINE

BEARING-LESS ENCODERS | MAGLINE

Gli encoder magnetici senza supporto rappresentano l'alternativa ideale ai sistemi di encoder ottici tradizionali. Soprattutto per il rilevamento accurato del numero di giri o della direzione di marcia ad alta velocità con condizioni applicative difficili.

Specifiche e vantaggi

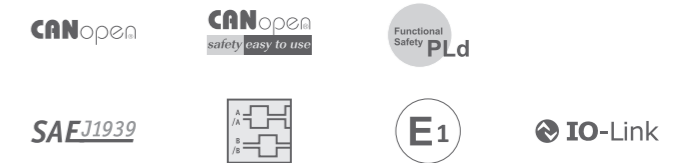
- Tecnologia non soggetta ad usura
- Insensibili a polvere, trucioli, umidità, oli, grassi, etc.
- Robusti e resistenti a shock e vibrazione
- Elevato grado di protezione fino a IP6K9K
- Elevata precisione di sistema



We offer a large selection of rotary encoders for the precise detection of speed and direction of travel. From cost-effective incremental encoders to high-resolution absolute encoders.

Specifications & advantages

- Incremental or absolute encoders
- Temperature range from -40 °C ... +85 °C
- Safety versions for applications up to Performance Level d (PLd)
- Very compact design
- Hollow shaft or solid shaft version
- Speeds up to 12000 rpm
- Optionally available with E1 approval (UN ECE R10)



The bearingless encoder solutions are the perfect alternative to rotary encoders, especially, if position and speed have to be measured precisely and reliably even in applications with limited installation space.

Specifications & advantages

- Wear-free technology
- Insensitive to dust, wood chips, Moisture, oils, grease etc.
- Robust against shock and vibration
- Protection class up to IP6K9K
- High system accuracy



Dove trovarci.

Fa lo stesso se localmente ...

Cercate una rappresentanza vicino a voi? Il nostro sito web vi aiuterà. Su www.siko-global.com trovate i dati di contatto attuali della rappresentanza tedesca SIKO a voi più vicina, basta inserire il vostro codice postale. Oppure chiamandoci, saremo lieti di fornire le informazioni di contatto pertinenti.

... o all'estero.

La SIKO è rappresentata in tutto il mondo da filiali, affiliate e rappresentanze commerciali. Su www.siko-global.com potete trovare il partner SIKO a voi più vicino.

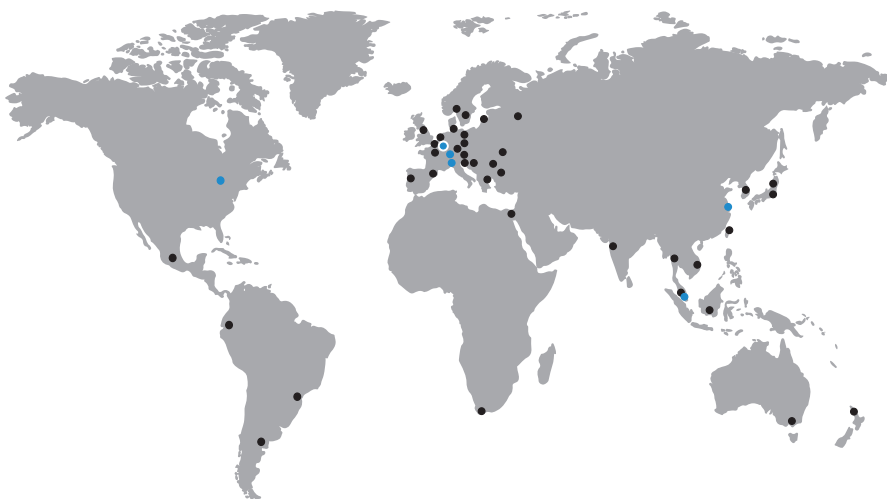
We are always there for you.

Whether locally ...

Are you looking for an agency near you? Our website will help you. At www.siko-global.com you will find current contact data of a local German SIKO agency via your postal code. Or just call us and we will give you the contact data you need.

... or internationally.

Subsidiaries and agents all over the world represent SIKO. At www.siko-global.com you will also find a SIKO partner in your area.



SIKO Global



SIKO GmbH



SIKO Products Inc.



SIKO Italia S.r.l.



SIKO MagLine AG



SIKO International Trading
(Shanghai) Co., Ltd.



SIKO Products Asia Pte. Ltd.

SIKO GmbH

Weiherrmattenweg 2
79256 Buchenbach

Am Krozinger Weg 2
79189 Bad Krozingen

Phone +49 7661 394-0

Fax +49 7661 394-388

E-Mail info@siko-global.com

www.siko-global.com

Follow "SIKO-global" and stay up to date!

