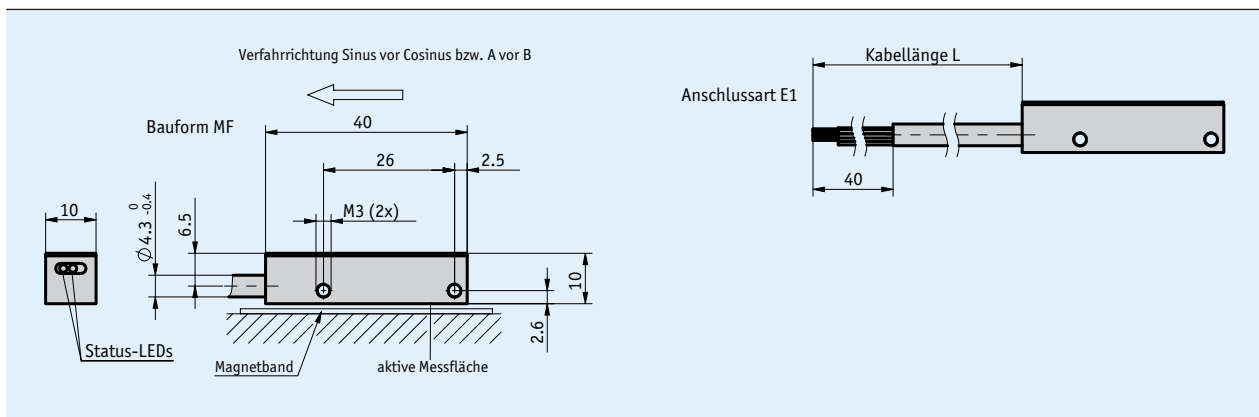
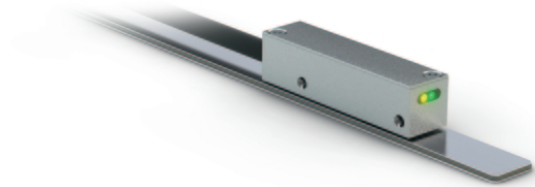


Profil

- Wiederholgenauigkeit max. $\pm 2 \mu\text{m}$
- Auflösung max. $0.2 \mu\text{m}$ (Ausgangsschaltung LD)
- Leseabstand $0.1 \dots 1 \text{ mm}$
- arbeitet mit Magnetband MB200/1
- Signalperiode $2000 \mu\text{s}$
- Ausgangsschaltung sin/cos oder LD
- Funktions- und Statusanzeige LEDs



Mechanische Daten

Merkmal	Technische Daten	Ergänzung
Gehäuse	Zinkdruckguss	
Leseabstand Sensor/Band	$0.4 \dots 0.5 \text{ mm}$ $0.1 \dots 1 \text{ mm}$	Referenzsignal FR, RD ohne Referenzsignal FR, RD
Kabelmantel	PUR, schleppkettentauglich	8-adrig $\varnothing 4.3_{-0.4} \text{ mm}$
Biegeradius Kabel	5x Kabeldurchmesser 10x Kabeldurchmesser	statisch dynamisch
Gewicht	$< 0.03 \text{ kg}$	(ohne Kabel); Kabel 0.028 kg/m

Elektrische Daten

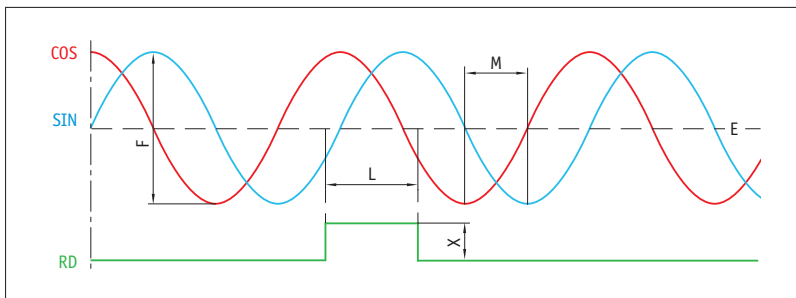
Ausgang Sin/Cos

Merkmal	Technische Daten	Ergänzung
Betriebsspannung	$5 \text{ V DC} \pm 5 \%$	verpolsicher
Stromaufnahme	$< 50 \text{ mA}$ $< 100 \text{ mA}$	unbelastet belastet
Statusanzeige	2 LEDs (gelb/grün)	
Ausgangssignale	sin, /sin, cos, /cos, index, /index	
Ausgangsspannung	$1 V_{SS} \pm 10 \%$	bei $0 \dots 70 \text{ }^\circ\text{C}$, 120Ω Abschlusswiderstand
Signalperiode	$2000 \mu\text{s}$	
Offsetspannung	$UB/2 \pm 100 \text{ mV}$	Sinus-/Cosinusmittelwert zu GND (5 V DC)
Phasenlage	$90^\circ \pm 1^\circ$, $\pm 3^\circ$ (20 kHz) 45° 135°	sin/cos sin (Referenzsignal) cos (Referenzsignal)
Pulsbreite Referenzsignal	$180^\circ \pm 40^\circ$	
Echtzeitanforderung	geschwindigkeitsproportionale Signalausgabe	
Anschlussart	offenes Kabelende	

Ausgangsschaltung LD

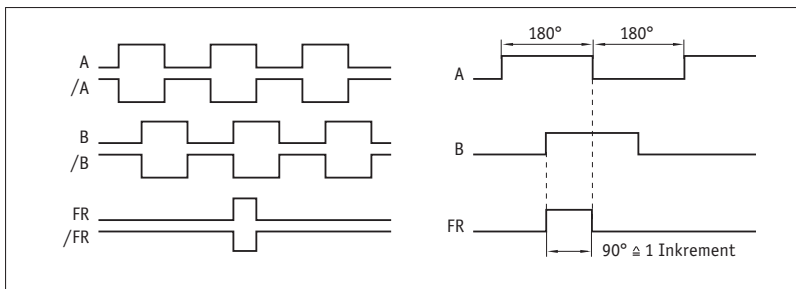
Merkmal	Technische Daten	Ergänzung
Betriebsspannung	5 V DC $\pm 5\%$	verpolsicher
Stromaufnahme	<50 mA	unbelastet
	<120 mA	belastet
Statusanzeige	2 LEDs (gelb/grün)	
Ausgangsschaltung	LD (RS422)	
Ausgangssignale	A, /A, B, /B, FR, /FR	
Ausgangssignalpegel high	>2.5 V	
Ausgangssignalpegel low	<0.5 V	
Latenzzeit	1.5 μ s	
Pulsbreite Referenzsignal	1, 2, 4 Inkrement(e)	
Echtzeitanforderung	geschwindigkeitsproportionale Signalausgabe	
Anschlussart	offenes Kabelende	

Signalbild, Ausgang Sin/Cos



E: Bezugsspannung 2.5 V
 F: $1 V_{SS} \pm 10\%$
 L: $180^\circ \pm 40\%$
 M: $90^\circ \pm 1.0^\circ / \pm 3^\circ$ (25 kHz)
 X: $1 V_{SS}$

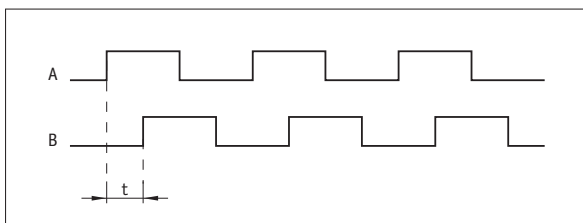
Signalbild, Ausgangsschaltung LD



! Der logische Zustand der Signale A und B ist in Bezug auf das Referenzsignal FRD bzw. FR nicht definiert. Er kann vom Signalbild abweichen.

! Referenz- bzw. Indexsignal mit 4 Inkrementen (360°) Signallänge ist erst gültig ab dem 5. Zählschritt. Nach dem Einschalten der Betriebsspannung ist eine entsprechende Verzögerung zu berücksichtigen.

Pulsabstand, Ausgangsschaltung LD



Beispiel: Pulsabstand $t = 1 \mu$ s
 (d. h., die Nachfolgetechnik muss 250 kHz verarbeiten können)

$$\text{Formel für Zählfrequenz} = \frac{1}{1 \mu\text{s} \times 4} = 250 \text{ kHz}$$

Systemdaten

Merkmal	Technische Daten	Ergänzung
Polllänge	2 mm	
Auflösung	0.2, 0.4, 1, 2, 4, 10, 20 µm	Ausgangsschaltung LD
Systemgenauigkeit	$\pm(0.015 + 0.01 \times L)$ mm, L in m	bei $T_U = 20^\circ\text{C}$
Wiederholgenauigkeit	± 2 µm	unidirektional
Messbereich	∞	
Verfahrgeschwindigkeit	≤ 25 m/s	Ausgang Sin/Cos, Referenziergeschwindigkeit ≤ 5 m/s
	≤ 25 m/s	Ausgangsschaltung LD, siehe Tabelle, Referenziergeschwindigkeit ≤ 5 m/s

Verfahrgeschwindigkeit, Ausgangsschaltung LD

Auflösung [µm]	Verfahrgeschwindigkeit Vmax [m/s]							
	0.2	0.4	1	2	4	10	20	
	0.80	1.60	4.00	8.00	16.00	25.00	25.00	
	0.64	1.28	3.20	6.40	12.80	25.00	25.00	
	0.32	0.64	1.60	3.20	6.40	16.00	16.00	
	0.16	0.32	0.80	1.60	3.20	8.00	8.00	
	0.08	0.16	0.40	0.80	1.60	4.00	4.00	
	0.04	0.08	0.20	0.40	0.80	2.00	2.00	
	0.02	0.04	0.10	0.20	0.40	1.00	1.00	
Pulsabstand [µs]	0.20	0.25	0.50	1.00	2.00	4.00	4.00	8.00
Zählfrequenz [kHz]	1250.00	1000.00	500.00	250.00	125.00	62.50	31.25	

Umgebungsbedingungen

Merkmal	Technische Daten	Ergänzung
Umgebungstemperatur	-40 ... 85 °C	
Lagertemperatur	-40 ... 85 °C	
relative Luftfeuchtigkeit	100 %	Betauung zulässig
EMV	EN 61326-1	Immunitätsanforderung Industrie
	EN 61000-6-2	Emissionsgrenzwert Klasse B
Schutzart	IP60	EN 60529
Schockfestigkeit	≤ 500 m/s ² , 11 ms	EN 60068-2-27, Halbsinus, 3 Achsen (+/-), je 3 Schocks
Vibrationsfestigkeit	≤ 100 m/s ² , 10 ... 2000 Hz	EN 60068-2-6, 3 Achsen, je 10 Zyklen

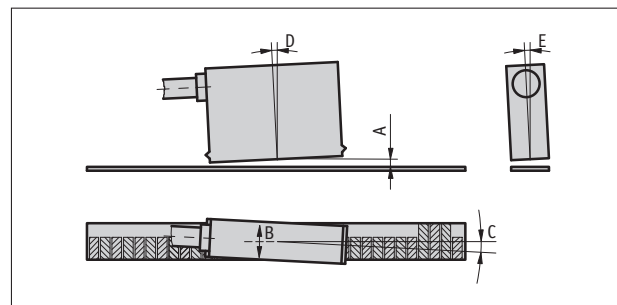
Anschlussbelegung

Signal Sin/Cos	Signal LD	Kabelfarbe
Sin	A	rot
Cos	/A	gelb
FRD	FR	blau
+UB	+UB	braun
GND	GND	schwarz
/Sin	B	orange
/Cos	/B	grün
/FRD	/FR	violett

Montagehinweis

Bei Systemen mit Referenzpunkten auf dem Magnetband bitte auf die richtige Ausrichtung von Sensor und Band achten (siehe Bild).

Referenzsignal	mit FR, RD	ohne FR, RD
A, Leseabstand Sensor/Band	0.4 ... 0.5 mm	0.1 ... 1 mm
B, seitlicher Versatz	± 0.5 mm	± 0.5 mm
C, Fluchtungsfehler	$\pm 3^\circ$	$\pm 3^\circ$
D, Längsneigung	$\pm 1^\circ$	$\pm 1^\circ$
E, Seitenneigung	$\pm 3^\circ$	$\pm 3^\circ$



Darstellung symbolisch

Bestellung

Bestellhinweis

Eine oder mehrere Systemkomponente(n) werden benötigt:

Magnetband MB200/1

www.siko-global.com

Bestelltabelle

Merkmal	Bestelldaten	Spezifikation	Ergänzung
Kabellänge	... A	01.0, 02.0, 03.0 in m	
Ausgangsschaltung	1Vss LD B	Sin/Cos, 1 V _{SS} Line Driver	
Referenzsignal	RD FR C	Referenz flexibel (digital) Referenz flexibel	nur bei Ausgangsschaltung 1Vss nur bei Ausgangsschaltung LD
Auflösung	... D	keine Angabe notwendig 0.2, 0.4, 1, 2, 4, 10, 20 in µm	nur bei Ausgangsschaltung 1Vss
Pulsabstand	... E	keine Angabe notwendig 0.2, 0.25, 0.5, 1.0, 2.0, 4.0, 8.0 in µs	nur bei Ausgangsschaltung 1Vss

Bestellschlüssel

LEC200 - MF - E1 - - - - -

A B C D E

Lieferumfang: LEC200, Kurzanleitung

Zubehör finden Sie:
Flexible Referenzmarke

Bestellschlüssel 88678