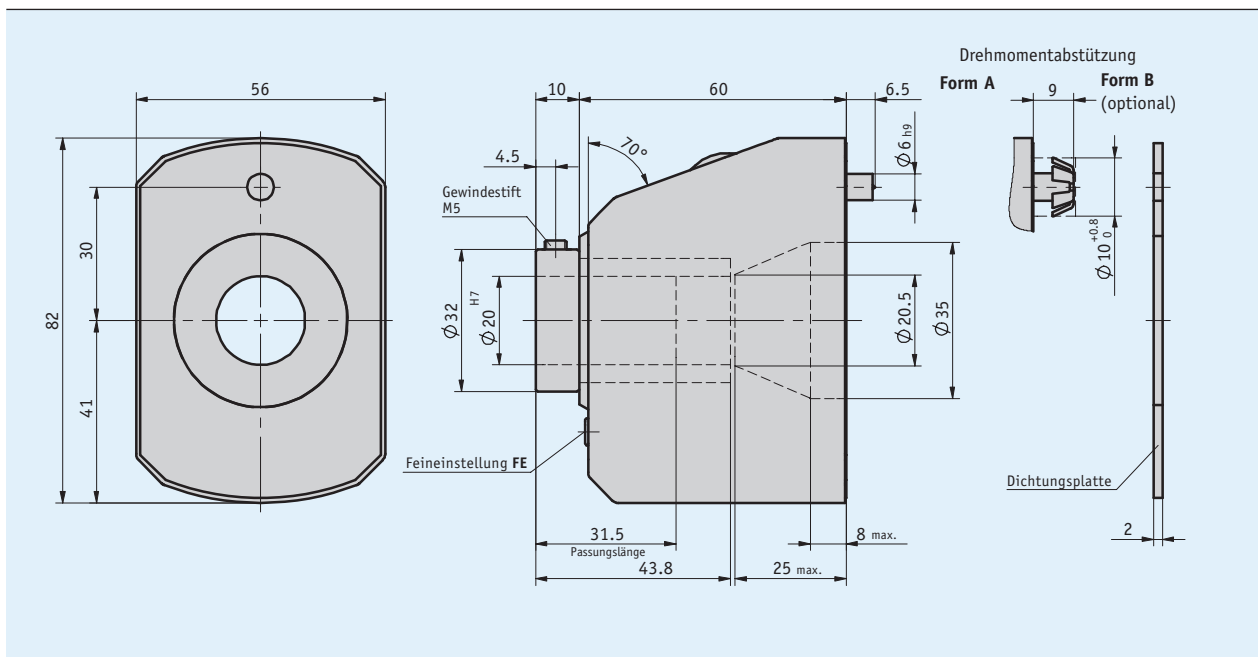


Profil

- stabile Ausführung im Metallgehäuse
- Hohlwelle max. Ø 20 mm
- Zählwerk mit 5 Dekaden und Feinablesung
- Anzeige für „mm“ oder „inch“ auslegbar
- gedämpftes Zahlenrollensystem
- Feineinstellung zur Maßkorrektur
- Zählrichtung umkehrbar



Mechanische Daten

Merkmal	Technische Daten	Ergänzung
Gehäuse	Zinkdruckguss	
Zählwerk	5 Dekaden, Feinablesung	
Ziffernhöhe	~7 mm	
Gewicht	0.5 kg	

■ max. Drehzahl

Anzeige (nach 1. Umdrehung)	max. Drehzahl [min ⁻¹]
00010	500 (1500)
00015	500 (1000)
00020	500 (750)
00025	500 (600)
00030	500
00040	375
00050	300
00060	250
00080	180
00100	150

Formel:

$$\text{max. Drehzahl} = \frac{15000}{\text{Anzeige nach 1. Umdrehung}}$$

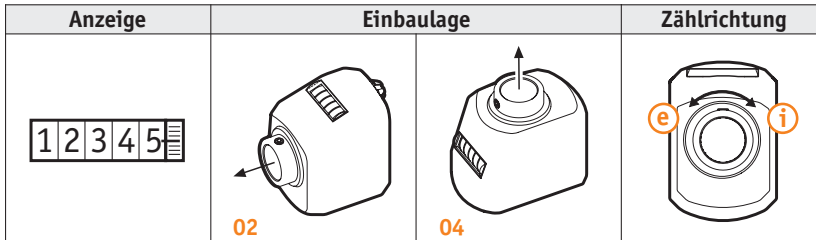
Drehzahlen >500 min⁻¹ dürfen nur kurzzeitig betrieben werden.

Umgebungsbedingungen

Merkmal	Technische Daten	Ergänzung
Umgebungstemperatur	0 ... 80 °C	

Bestellung

Bestellhinweis



Hinweis: Hervorhebungen in Orange sind Bestellmerkmale.

Bestelltabelle

Merkmal	Bestelldaten	Spezifikation	Ergänzung
Einbaulage	... A	02, 04	siehe Ikonen zur Einbaulage
Anzeige nach 1. Umdrehung	... B	10, 15, 20, 25, 30, 40, 50, 60, 80, 100 andere auf Anfrage	
Kommastelle	0	0 = 00000	
	1	1 = 0000.0	
	2	2 = 000.00	
	3	3 = 00.000	
	4	4 = 0.0000	
Zählrichtung	i	im Uhrzeigersinn steigende Werte	
	e	entgegen Uhrzeigersinn steigende Werte	
	e/i	kundenseitig einstellbar	durch Öffnen des Gehäuses, siehe Montageanleitung
Hohlwelle/Durchmesser	... E	20 in mm	
	...	RH8, RH10, RH12, RH14, RH16, RH18	Reduzierhülsen
Farbe	0	orange RAL 2004	
	S	schwarz RAL 9005	
Feineinstellung	FE	mit Feineinstellung	
	OFE	ohne Feineinstellung	
Rutschkupplung	RK	mit Rutschkupplung	nur bei Feineinstellung "FE"
	ORK	ohne Rutschkupplung	nur bei Feineinstellung "OFE"
Labyrinthdichtung	OLD	ohne Labyrinthdichtung	
	LD	mit Labyrinthdichtung	

Bestellschlüssel



Lieferumfang: DA05/1, Montageanleitung

Zubehör finden Sie:
Reduzierhülse RH

www.siko-global.com