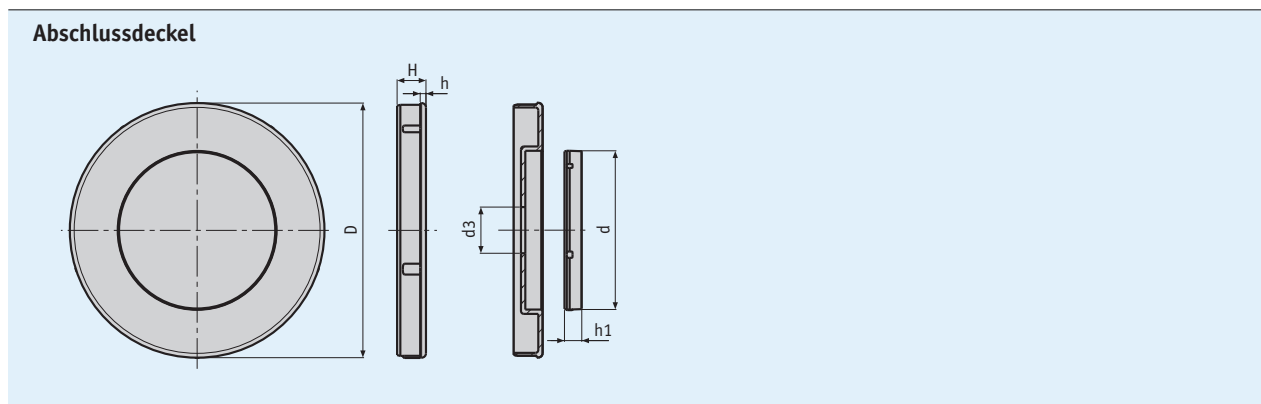


Profil

- leicht montierbar
- Bedruckung auf Anfrage



Bestellung

■ Bestelltabelle

Typ	Bestelltext	D	d	d3	H	h	h1
D50*	83641	51.8	34	10	8	2	6
D80*	83642	86.8	55	16	10	2	6

*Bedruckung auf Anfrage

■ Bestellschlüssel

Lieferumfang: Abschlussdeckel