
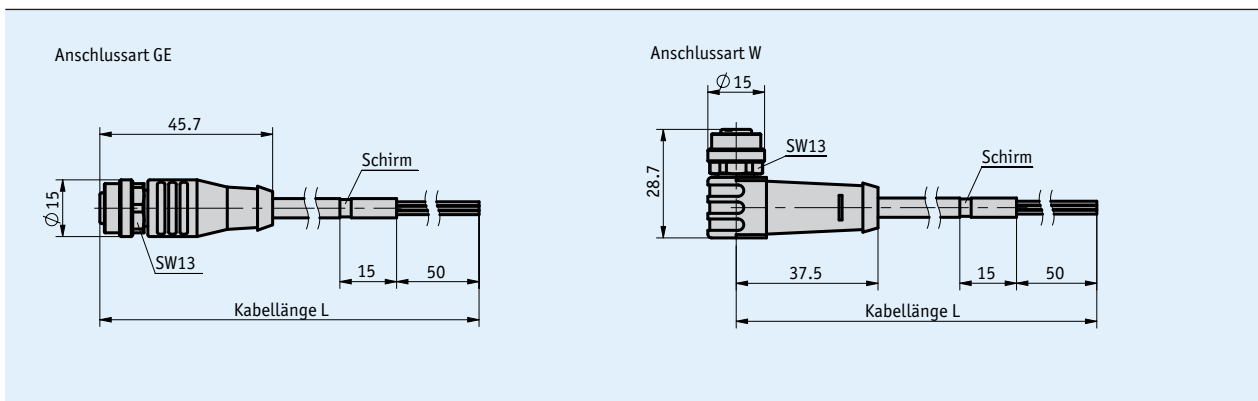
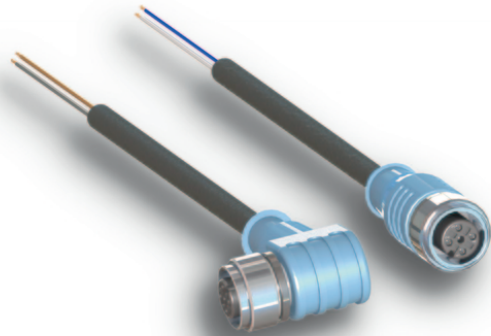


Profil

- vorkonfektionierter Kabelanschluss
- Kabellängen bis 10 m
- Anschlusstechnik M12 (A-kodiert), 4-polig

 Bei steigender Kabellänge ist mit Spannungsfall zu rechnen. Dies ist bei der elektrischen Auslegung zu berücksichtigen



Mechanische Daten

Merkmal	Technische Daten	Ergänzung
Kabelmantel	PUR	ø5.2 mm, 4x 0.34 mm ² , geschirmt
Biegeradius Kabel	10x Kabeldurchmesser	statisch/dynamisch

Umgebungsbedingungen

Merkmal	Technische Daten	Ergänzung
Umgebungstemperatur	-30 ... 90 °C	

Anschlussbelegung

Kabelfarbe	PIN
braun	1
weiß	2
blau	3
schwarz	4

Bestellung

Bestelltabelle

Merkmal	Bestelldaten	Spezifikation	Ergänzung
Anschlussart	GE	gerader Stecker	
	W	Winkelstecker	
Kabellänge	...	02.0, 05.0, 10.0 m	

Bestellschlüssel

KV04S2 - -

Lieferumfang: KV04S2