
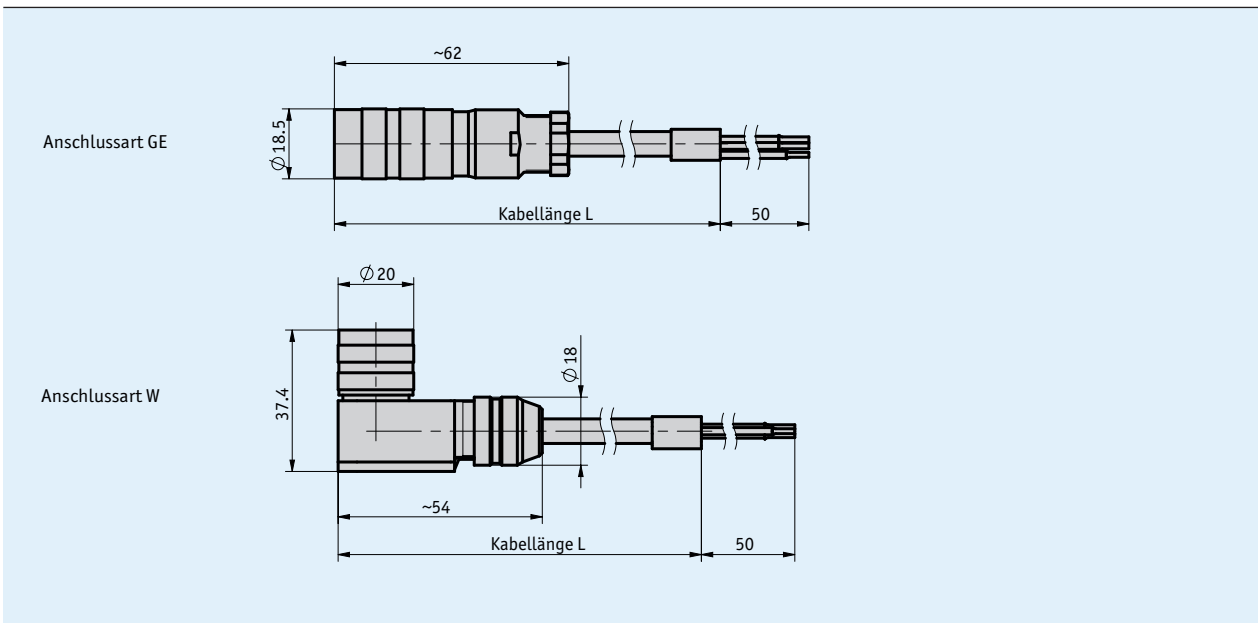
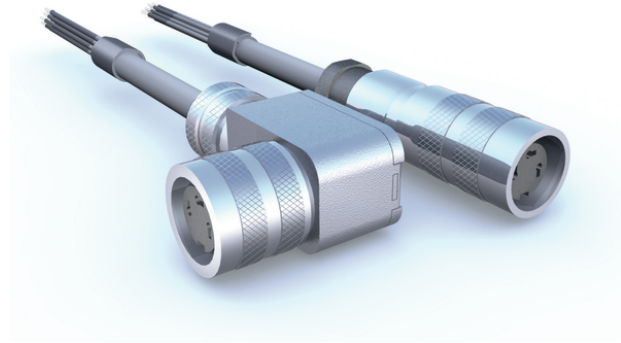


Profil

- vorkonfektionierter Kabelanschluss
- Kabellängen bis 10 m
- Anschluss technik M16, 3-polig

 Bei steigender Kabellänge ist mit Spannungsfall zu rechnen. Dies ist bei der elektrischen Auslegung zu berücksichtigen



Mechanische Daten

Merkmal	Technische Daten	Ergänzung
Kabelmantel	PUR	3x 0.75 mm ² , ø7.5 mm

Umgebungsbedingungen

Merkmal	Technische Daten	Ergänzung
Umgebungstemperatur	-30 ... 100 °C	

Anschlussbelegung

- KV03S1

Kabelnummer	PIN
1 (schwarz)	1
2 (schwarz)	2
3 (schwarz)	3

Bestellung

■ Bestelltabelle

Merkmal	Bestelldaten	Spezifikation	Ergänzung
Anschlussart	GE	gerader Stecker	
	W	Winkelstecker	
Kabellänge	...	01.0 ... 10.0 m, in 1 m Schritten	

■ Bestellschlüssel

KV03S1 - -

Lieferumfang: KV03S1