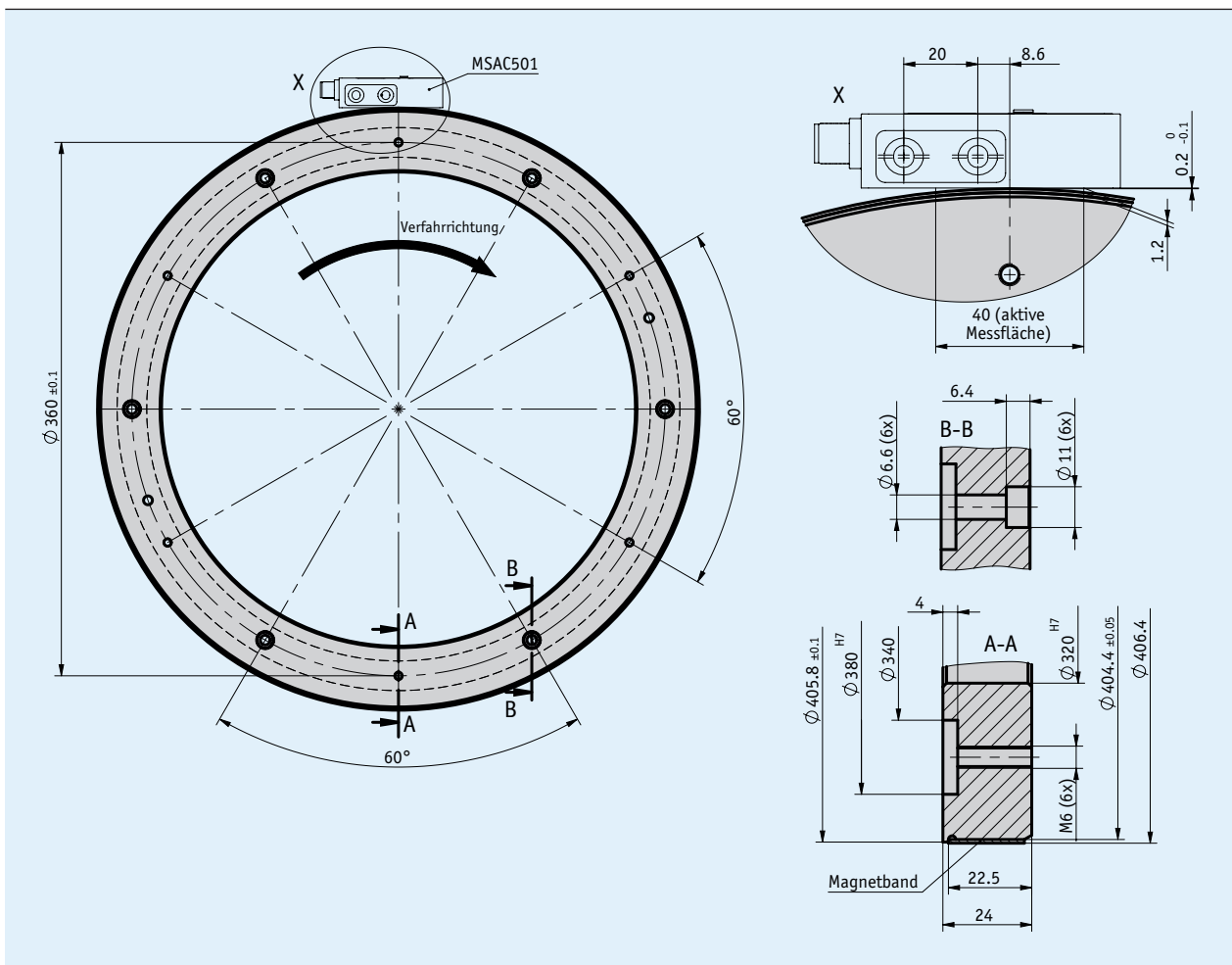


Profil

- Außendurchmesser 406.4 mm, 256 Pole (Codegröße 8 Bit)
- Hohlwellendurchmesser ≤ 320 mm
- Drehzahl absolut $\leq 234 \text{ min}^{-1}$
- Drehzahl inkremental $\leq 1172 \text{ min}^{-1}$



Mechanische Daten

Merkmal	Technische Daten	Ergänzung
Flansch	Aluminium	
Drehzahl	$\leq 234 \text{ min}^{-1}$	absolut
	$\leq 1172 \text{ min}^{-1}$	inkremental, mechanisch

Systemdaten

Merkmal	Technische Daten	Ergänzung
Polllänge	5 mm	
Systemgenauigkeit	±0.06°	bei T _U = 20 °C
Messbereich	360°	

Umgebungsbedingungen

Merkmal	Technische Daten	Ergänzung
Umgebungstemperatur	-40 ... 80 °C	
Lagertemperatur	-40 ... 80 °C	
relative Luftfeuchtigkeit	100 %	Betauung zulässig

Systemauflösung MRAC501 mit MSAC501

■ Systemauflösung* absolut und inkremental [Bit]

		Gesamt Bit/Umdrehung
Skalierung Magnetsensor MSAC501	7 Bit	15
	8 Bit	16
	9 Bit	17
	10 Bit	18
Codegröße Magnetring MRAC501		8 Bit (256 Pole)

■ Systemauflösung* absolut [Schritte/Umdrehung]

Bit/Umdrehung	Schritte/Umdrehung	Auflösung
15	32768	0.011° (39.6")
16	65536	0.0055° (19.8")
17	131072	0.0027° (9.9")
18	262144	0.0014° (4.9")

■ Systemauflösung* inkremental [Schritte/Umdrehung]

Bit/Umdrehung	Schritte/Umdrehung**	Auflösung**
15	131072	0.0027° (9.9")
16	262144	0.0014° (4.9")
17	524288	0.0007° (2.5")
18	1048576	0.0003° (1.2")

* Systemauflösung = Skalierung des Sensors + Codegröße des Rings
 **nach 4-fach Auswertung der Inkrementalsignale

Drehzahl MRAC501 mit MSAC501

■ inkremental, Codegröße 8 Bit, 256 Pole

		Drehzahl [min ⁻¹]								
		7 Bit	8 Bit	9 Bit	10 Bit	11 Bit	12 Bit	13 Bit	14 Bit	15 Bit
Skalierung inkremental Magnetsensor MSAC501	7 Bit	1172	732	366	146	92	46	23	11.4	5.6
	8 Bit	916	366	183	73	46	23	11.4	5.7	2.8
	9 Bit	458	183	92	37	23	11.4	5.7	2.9	1.39
	10 Bit	229	92	46	18.3	11.4	5.7	2.9	1.43	0.69
Pulsabstand [µs]		0.2	0.5	1	2.5	4	8	16	32	66
Zählfrequenz [kHz]		1250	500	250	100	62.5	31.25	15.63	7.81	3.79

■ absolut

Codegröße	Drehzahl [min ⁻¹]
8 Bit	234

Bestellung

■ Bestellhinweis

Eine oder mehrere Systemkomponente(n) werden benötigt:

Magnetsensor MSAC501

www.siko-global.com



Bitte beachten Sie bei der Bestellung des Sensors MSAC501, dass die Codegröße 8 ausgewählt wird.

■ Bestellschlüssel

MRAC501 - 8 - 320

Lieferumfang: MRAC501