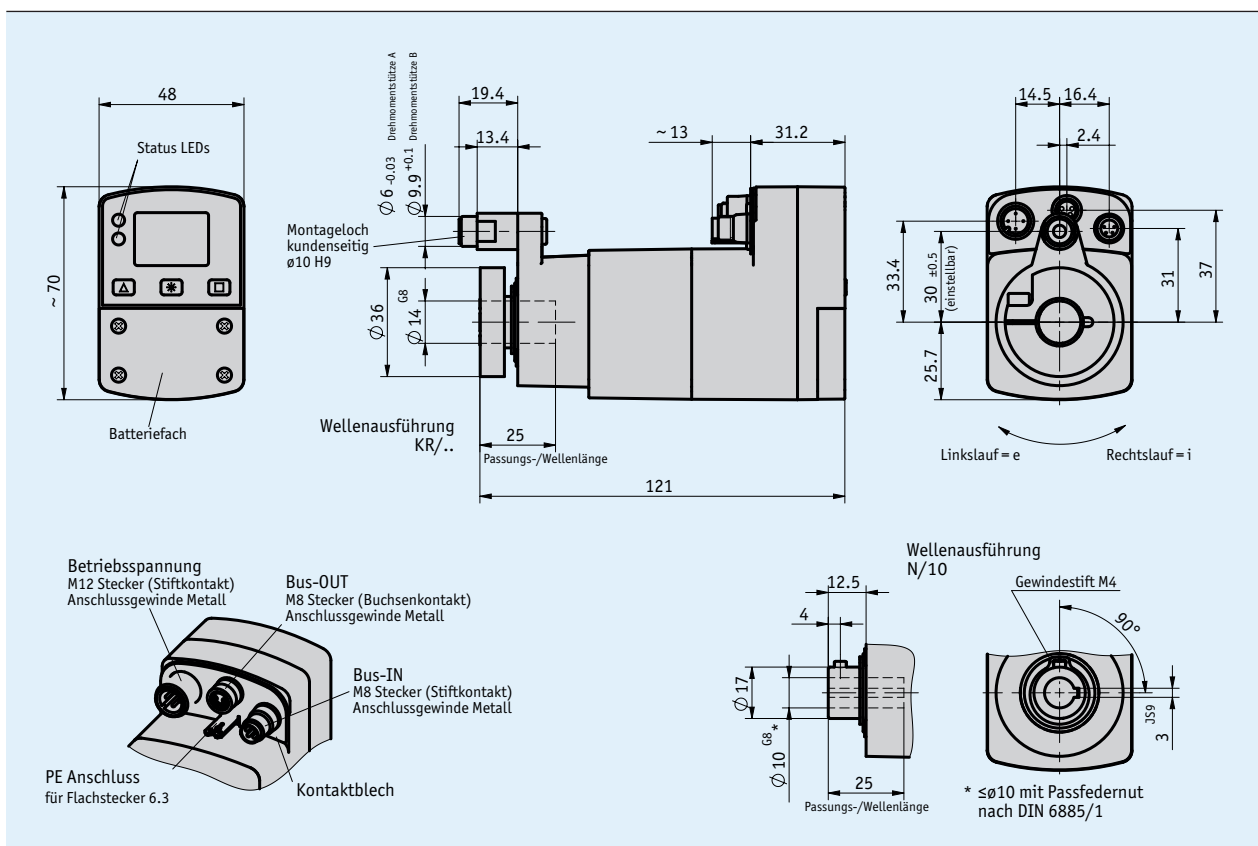


Profil

- einfache Montage, ohne zusätzliche Kupplung
- Edelhohlwelle $\varnothing 14$ mm, GFK-Gehäuse
- bürstenloser 24V DC-Motor mit hoher Lebensdauer
- robuster Absolutsensor, magnetische Abtastung
- zweizeiliges LCD für Soll- und Istwertanzeige und Bedientasten
- Benutzerführung durch zwei LEDs
- integrierte RS485- oder CANopen-Schnittstelle
- integrierter Positionierregler
- M8 + M12 Anschluss technik
- Industrie 4.0 ready



Mechanische Daten

Merkmal	Technische Daten	Ergänzung
Welle	Edelstahl rostfrei	
Gehäuse	Kunststoff glasfaserverstärkt	
Klemmring	Edelstahl rostfrei	
Drehmomentstütze	Edelstahl rostfrei	Form A
	Edelstahl rostfrei	Form B
Nenn Drehmoment/-drehzahl	3 Nm bei $75 \text{ min}^{-1} \pm 10 \%$ 5 Nm bei $50 \text{ min}^{-1} \pm 10 \%$	$i = 66$ $i = 98$
Betriebsart	Aussetzbetrieb S3: 25 % ED, 10 min.	EN 60034-1
Gewicht	~0.45 kg	

Elektrische Daten

Merkmal	Technische Daten	Ergänzung
Betriebsspannung	24 V DC $\pm 10\%$	verpolsicher, Endstufe
	24 V DC $\pm 10\%$	verpolsicher, Steuerung
Leistungsaufnahme	≤ 58 W	Endstufe
	≤ 1.6 W	Steuerung
Batterie	CR2477N, 3 V Lithium, 950 mAh	
Lebensdauer Batterie	~ 5 Jahr(e)	je nach Umgebungsbedingungen
Parameterspeicher	10^6 Zyklen	gilt auch für Kalibriervorgänge
Nennstrom	2.2 A $\pm 10\%$	bei max. zul. Drehmoment (Endstufe)
	< 60 mA $\pm 10\%$	bei 24 V DC (Steuerung)
Anzeige/Anzeigebereich	5-stellig LCD 7-Segment, ~ 7 mm hoch	Dezimalpunkte, 2 Zeilen, Sonderzeichen
Sonderzeichen	Batterie, Richtungspfeile	
Statusanzeige	zwei LEDs	
Tasten	Parametrieren, Rücksetzen, Tipbetrieb, Sollwertvorgabe	
Busanschluss	RS485, CANopen	keine galvanische Trennung
Anschlussart	1x M12 Steckverbinder (A-kodiert)	4-polig, 1x Stift
	2x M8 Steckverbinder (A-kodiert)	4-polig, 1x Buchse, 1x Stift
	Erdung über Flachstecker 6.3 mm	

Systemdaten

Merkmal	Technische Daten	Ergänzung
Auflösung	720 Inkremente/Umdrehung Welle	
Wiederholgenauigkeit	± 1 Inkrement(e)	
Verfahrbereich	± 1980 Umdrehung(en)	i = 66
	± 1300 Umdrehung(en)	i = 98
Ausfallrate	31 Jahr(e)	CAN, bei 60 °C (MTBF) nach SN29500
	31.3 Jahr(e)	S3/09, bei 60 °C (MTBF) nach SN29500

Umgebungsbedingungen

Merkmal	Technische Daten	Ergänzung
Umgebungstemperatur	0 ... 45 °C	
Lagertemperatur	-20 ... 60 °C	
relative Luftfeuchtigkeit		Betauung nicht zulässig
EMV	EN 61800-3, zweite Umgebung	Störfestigkeit / Immission
	EN 61800-3, C3	Störaussendung / Emission
Schutzart	IP54, IP65	EN 60529, nur mit Gegenstecker
Schockfestigkeit	500 m/s ² , 11 ms	EN 60068-2-27
Vibrationsfestigkeit	≤ 100 m/s ² , 5 ... 150 Hz	EN 60068-2-6

Anschlussbelegung

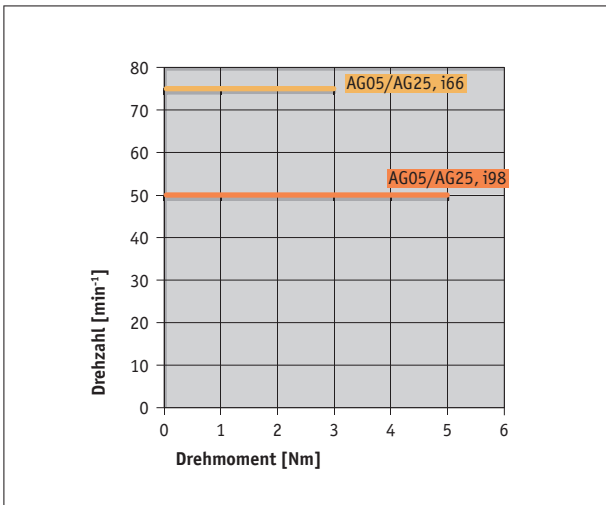
■ Betriebsspannung M12 (A-kodiert)

Signal	PIN
+24 V Leistung/Endstufe	1
+24 V Steuerung	2
GND Leistung/Endstufe	3
GND Steuerung	4

■ Schnittstellen M8

Signal	PIN
TxRx-/DÜB	1
TxRx+/DÜA	2
N.C.	3
GND	4

Leistungskurve



Industrie 4.0

Der Datenaustausch mit den Stellantrieben beschränkt sich in den meisten Fällen auf den Austausch der Prozessdaten. Neben den Prozessdaten bieten intelligente Antriebe Zusatzinformationen, die für die Zustandsüberwachung „Condition Monitoring“ bis hin zur vorausschauenden Wartung „Predictive Maintenance“ ausgewertet werden können:

Prozessdaten	Smart Value	Smart Function
Istposition	Temperatur	Überlast, Umgebungstemperatur
Zielposition	Strom	Drehmoment, Überlast
Geschwindigkeit	Spannung Last	Spannungsabfall, Leitungsbruch
	Spannung Steuerung	
	On/-Off Time	Betriebsdauer
	Batteriespannung	Planung Batteriewechsel

Bestellung

Bestelltabelle

Merkmal	Bestelldaten	Spezifikation	Ergänzung
Übersetzung	66	A i = 66 i = 98	
	98		
Schutzart	IP54	B IP54 IP65	
	IP65		
Wellenausführung/Durchmesser	KR/14	C Klemmring, ø14 mm Passfedernut, ø10 mm	
	N/10		
Drehmomentstütze	A	D Bolzen, ø6 mm Bolzen, ø10 mm	
	B		
Schnittstelle/Protokoll	S3/09	E RS485/SIKONETZ5 CANopen	
	CAN		

Bestellschlüssel



Lieferumfang: AG05 Feldbus, Kurzanleitung

Zubehör finden Sie:

Winkelgetriebe WG05

Kabelverlängerung KV04S1

Kabelverlängerung KV04S2

Easy Touch Control ETC5000

Programmiersoftware ProTool DL

Gegenstecker Übersicht

Gegenstecker, Feldbus IN, 4-polig, Buchse

Gegenstecker, Feldbus OUT, 4-polig, Stift

Gegenstecker, Betriebsspannung, 4-polig, Winkelbuchse

Busabschlussstecker, Feldbus, 4-polig, Stift

www.siko-global.com

www.siko-global.com

www.siko-global.com

www.siko-global.com

www.siko-global.com

www.siko-global.com

Bestellschlüssel 84209

Bestellschlüssel 84210

Bestellschlüssel 83091

Bestellschlüssel BAS-0005