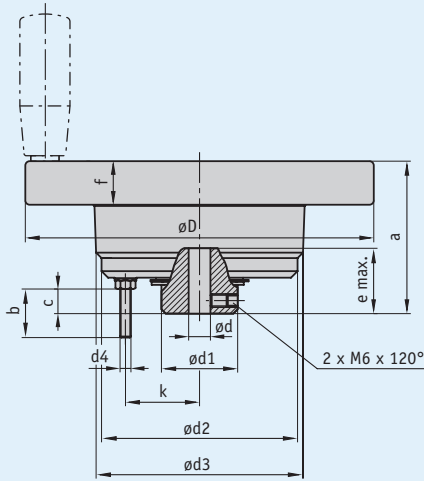
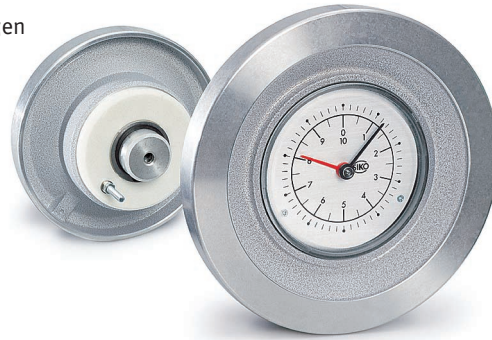


## Profil

- Aluminiumhandrad mit integrierter Positionsanzeige
- für individuelle Einbaulagen
- Analoganzeige mit verschiedenen Übersetzungen und Sonderskalen
- verschiedene Baugrößen
- Oberfläche kunststoffbeschichtet
- verschiedene Nabenbearbeitungen



## Mechanische Daten

### ■ Maßtabelle

Typ	ØD	Ødv	Ødx	Ød1	Ød2	Ød3	d4	a	b	c	e	f	k	GfG	Gewicht	Werkstoff
HKF 12	120	6.8	20	35	90	95	M5	64	22.3	13.3	32	15	34	M6	1 kg	Aluminium
HKF 16	160	7.8	20	35	90	95	M5	70	22.3	11.3	30	20	34	M8	1.1 kg	Aluminium

dv = d vorgebohrt; dx = d max.; GfG = Gewinde für Griff

## Bestellung

### Bestelltablelle

Merkmal	Bestelldaten	Technische Daten	Ergänzung
Handradtyp	HKF... A	12, 16	siehe Tabelle oben
Oberfläche	C	kunststoffbeschichtet, Hammerschlag hellgrau	
	KS B	kunststoffbeschichtet, schwarz RAL9005 halbmatt	
Griffbohrung	OG	ohne Griffbohrung	
	... C	M6 ... M8 mit Griffbohrung bzw. Griffgewinde	siehe Maßtabelle, Wert GfG
Bohrung Ød	d vorg.	vorgebohrt	siehe Maßtabelle, Wert Ødv
	... D	7...20 d max. in mm Schritten (H7)	siehe Maßtabelle
Passfedernut	OP	ohne Passfedernut	
	JS9 E	leichter Sitz	nach DIN 6885 T1
	P9	fester Sitz	nach DIN 6885 T1
Klemmring	OK	ohne Klemmring	
	MK F	mit Klemmring	nur wenn Griffbohrung OG
Übersetzung	... G	1, 2, 3, 6, 10, 12, 15, 18, 20, 24, 30, 36, 48, 50, 60, 72, 84, 96, 100	
Drehrichtung	i	im Uhrzeigersinn	
	e H	gegen Uhrzeigersinn	
Zeiger	1	Zeiger übersetzt laufend	
	2 I	ein Zeiger übersetzt und ein Zeiger 1:1 laufend	
Nullstellung	ON	ohne	
	MN K	mit	
Skala	N	Normalskala	bezogen auf Getriebebestigung
	VK L	Sonderskala	kundenspezifisch, bei Erstanfertigung keine VK

### Bestellschlüssel



**Lieferumfang:** HKF

**Zubehör finden Sie:**  
Handgriffe

Seite 98

**Weitere Informationen finden Sie:**  
allgemeine Information und Einsatzbereiche

Seite 62 ff