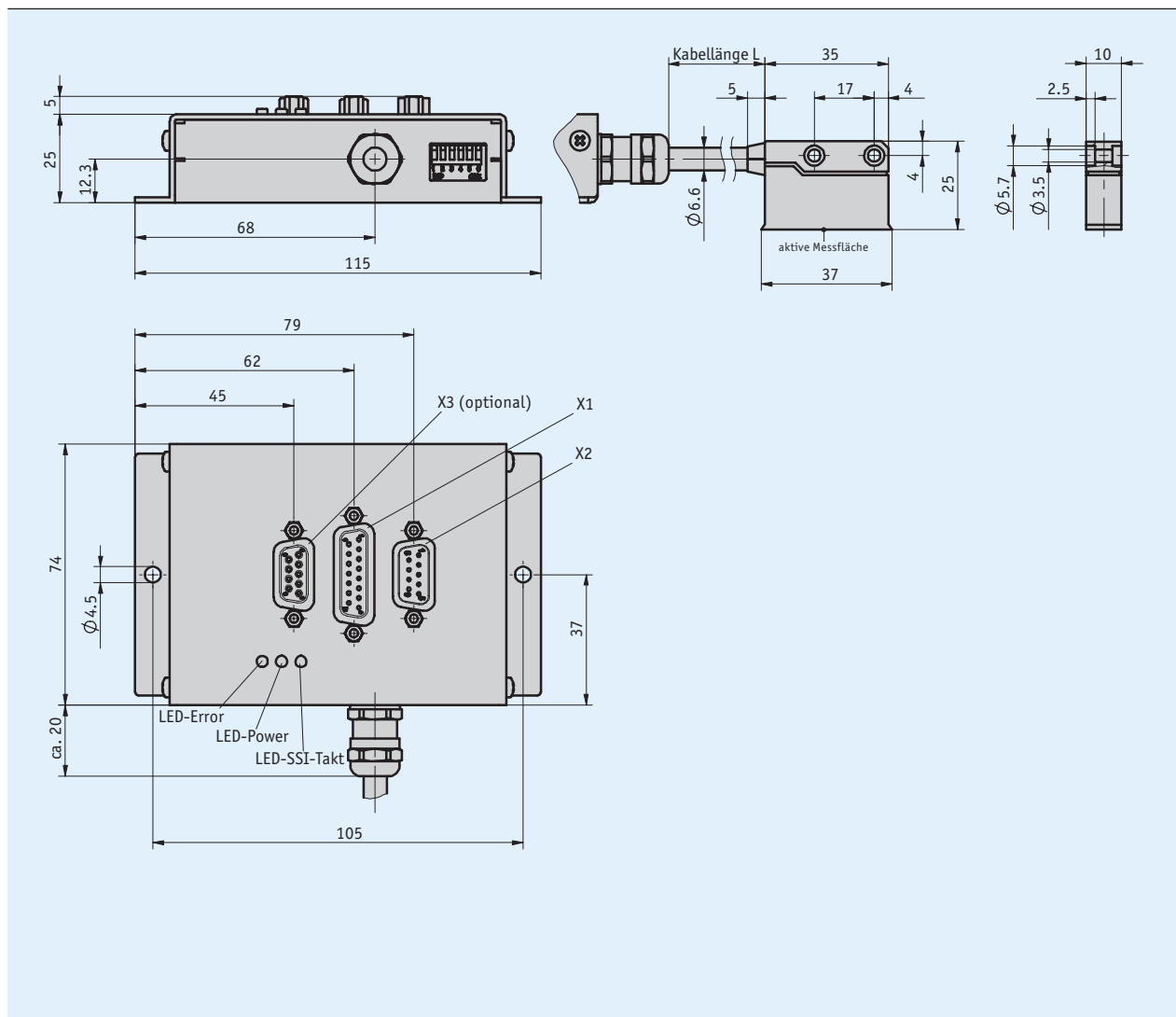
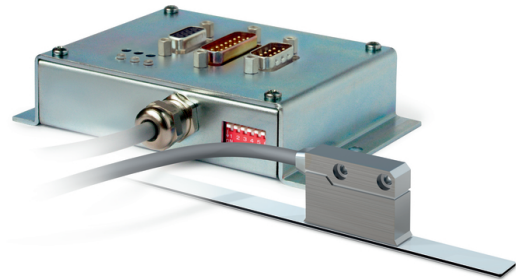


Profil

- max. Auflösung 1 μm (LD)
- Wiederholgenauigkeit $\pm 0.005\text{ mm}$
- Schnittstelle SSI oder RS485
- Maßstab MB500/1
- Leseabstand $\leq 2\text{ mm}$
- kompakte, absolut messende Einheit mit fest angeschlossenem Sensor
- max. Messlänge $\pm 655\text{ m}$ (RS485)
- wartungsfreie Backup Batterie
- optional: digitale LD Schnittstelle
- optional: analoge 1 V_{SS} oder 2.2 V_{SS} Schnittstelle (Periodenlänge 5 mm)



Mechanische Daten

Merkmal	Technische Daten	Ergänzung
Gehäuse	Stahlblech Zinkdruckguss	elektrolytisch verzinkt Sensor
Kabellänge	≤6 m	
Kabelmantel	PVC schleppkettentauglich	≥1.000.000 bei Biegeradius = 8x Kabel-ø und 20 °C

Verfahrensgeschwindigkeit

	Verfahrensgeschwindigkeit Vmax [m/s]					
Auflösung [µm]	1	4.00	1.60	0.72	0.32	0.12
	5	8.00	8.00	3.60	1.60	0.62
	10	8.00	8.00	7.20	3.20	1.25
	12.5	8.00	8.00	8.00	4.00	1.60
Pulsabstand [µs]		0.2	0.5	1.1	2.5	6.3
Zählfrequenz [kHz]		1250.00	500.00	230.00	100.00	40.00



Die interne Auswertelektronik kann schnelle Zählimpulse erzeugen, deren Länge durch den Pulsabstand begrenzt ist. Die Folgeelektronik muss entsprechend abgestimmt sein. Ggf. Pulsabstand vorab auswählen.

Elektrische Daten

Merkmal	Technische Daten	Ergänzung
Betriebsspannung	24 V DC ±20 %	verpolsicher
Stromaufnahme	<150 mA	
Lebensdauer Batterie	10 Jahr(e)	bei T _U = 20 °C, gemäß Hersteller Spezifikation

Systemdaten

Merkmal	Technische Daten	Ergänzung
Auflösung	5 µm oder 10 µm	SSI, per DIP-Schalter auswählbar
	≤1 µm	LD
	5 mm Periodenlänge	1Vss
Systemgenauigkeit	±(0.025 + 0.01 x L) mm, L in m	bei T _U = 20 °C (L = Länge pro angefangenem Meter)
Wiederholgenauigkeit	±1 Inkrement(e)	(5 µm / 10 µm)
Messbereich	±655000 mm	
Verfahrensgeschwindigkeit	5 m/s	Absolutwert SSI
	8 m/s	

Umgebungsbedingungen

Merkmal	Technische Daten	Ergänzung
Umgebungstemperatur	0 ... 60 °C	
Lagertemperatur	-20 ... 70 °C	
relative Luftfeuchtigkeit	≤95 %	Auswertelektronik, Betauung nicht zulässig
	≤100 %	Sensor, Betauung zulässig
EMV	EN 61000-6-2	Störfestigkeit / Immission
	EN 61000-6-4	Störaussendung / Emission
Schutzart	IP20	EN 60529 (Auswertelektronik)
	IP67	EN 60529 (Sensor)

Anschlussbelegung

Stecker X1

SSI	PIN
nc	1
nc	2
+24 V DC	3
0 V	4
nc	5
nc	6
SSI_DATA	7
/SSI_DATA	8
nc	9
nc	10
nc	11
SSI_GND	12
nc	13
SSI_CLK	14
/SSI_CLK	15

Stecker X3

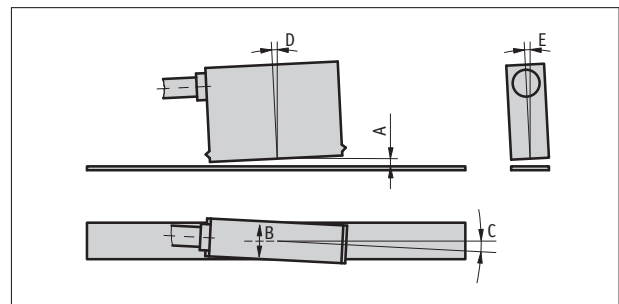
1 V _{SS}	PIN
sin	1
/sin	2
cos	3
nc	4
nc	5
nc	6
ANA_GND	7
/cos	8
nc	9

Stecker X2

RS485	RS485 + LD	PIN
nc	A	1
nc	B	2
nc	nc	3
+24 V DC	+24 V DC	4
0 V	0 V	5
nc	/A	6
nc	/B	7
DÜA	DÜA	8
DÜB	DÜB	9

Montagehinweis

A, Leseabstand Sensor/Band	≤2 mm
B, seitlicher Versatz	±1 mm
C, Fluchtungsfehler	±3°
D, Längsneigung	±2°
E, Seitenneigung	±2°



Darstellung symbolisch

Bestellung

Bestellhinweis

Eine oder mehrere Systemkomponente(n) werden benötigt:

Magnetband MB500/1

www.siko-global.com

Bestelltabelle

Merkmal	Bestelldaten	Spezifikation	Ergänzung
Kabellänge	... A	01.0 ... 06.0 m, in 1 m Schritten	
Schnittstelle digital	LD	Line Driver (RS422)	
	0	ohne	
Auflösung digital	... C	1, 10, 12.5, 5 in μm	
Pulsabstand	... D	0.2, 0.5, 1.1, 2.5, 6.3 in μs	
Schnittstelle analog	1V _{SS}	1 V _{SS}	
	2.2V _{SS}	2.2 V _{SS}	
	0	ohne	

Bestellschlüssel

ASA510H - AM - - - - - - S

A B C D E

Lieferumfang: ASA510H, Benutzerinformation, Erdungsmaterial, Sensorbefestigungsset

Zubehör finden Sie:

Gegenstecker Übersicht

Gegenstecker, X3, 9-polig, Stift+Haube

Gegenstecker, X2, 9-polig, Buchse+Haube

Gegenstecker, X1, 15-polig, Buchse+Haube

www.siko-global.com

Bestellschlüssel 71364+71365

Bestellschlüssel 71366+71365

Bestellschlüssel 73947+73946